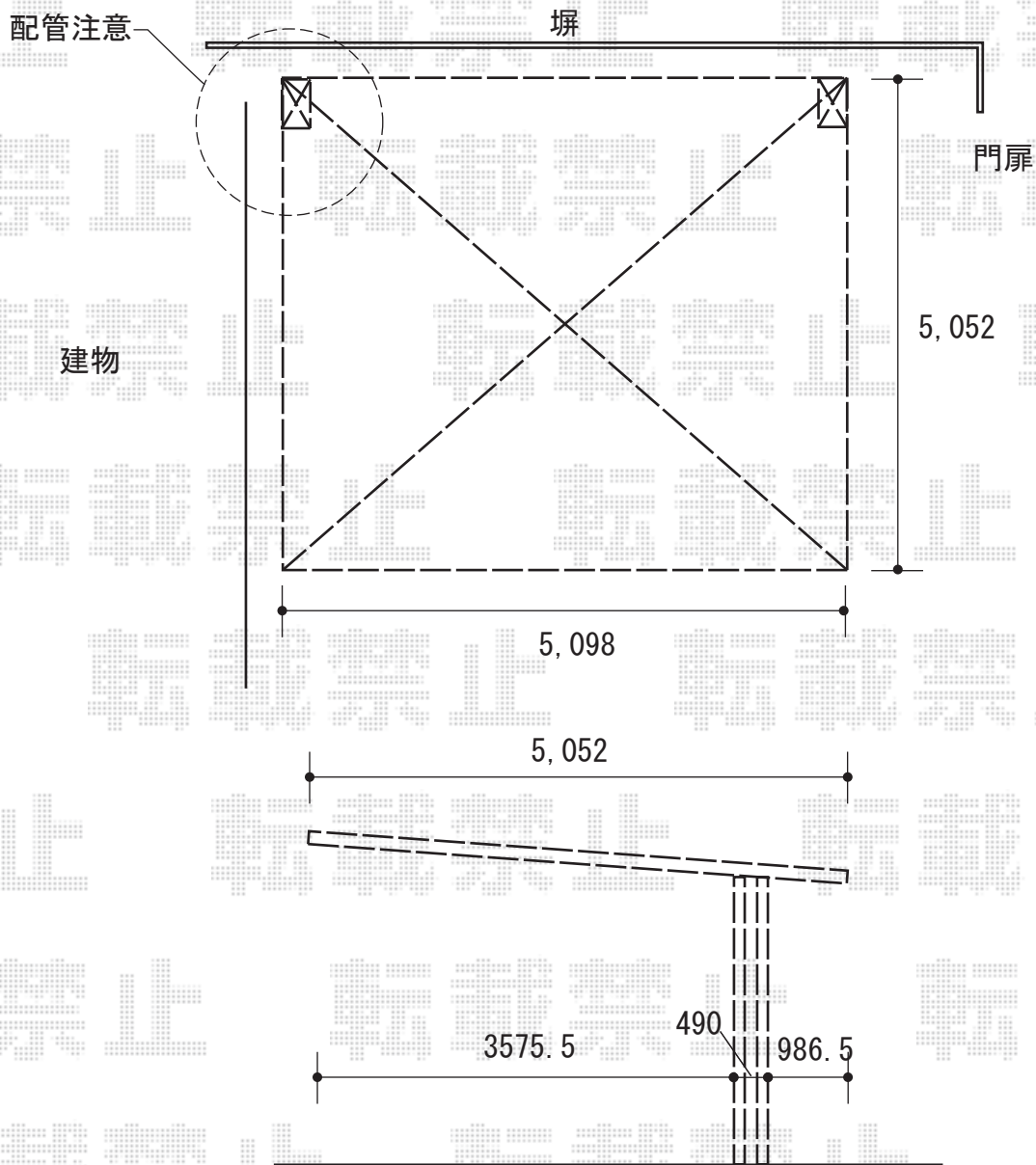


カーポート 施工概略図

YKK AP 【ご提案】エフルージュツインEX 後方支持タイプ 積雪～20cm対応
幅= 5,098mm
奥行= 5,052mm
色： カームブラック
屋根材： 熱線遮断ポリカーボネート(アースブルーマット調)
柱仕様： 標準柱仕様 (有効高 約2,000mm)



2018-5-501749

担当者 村上(公)