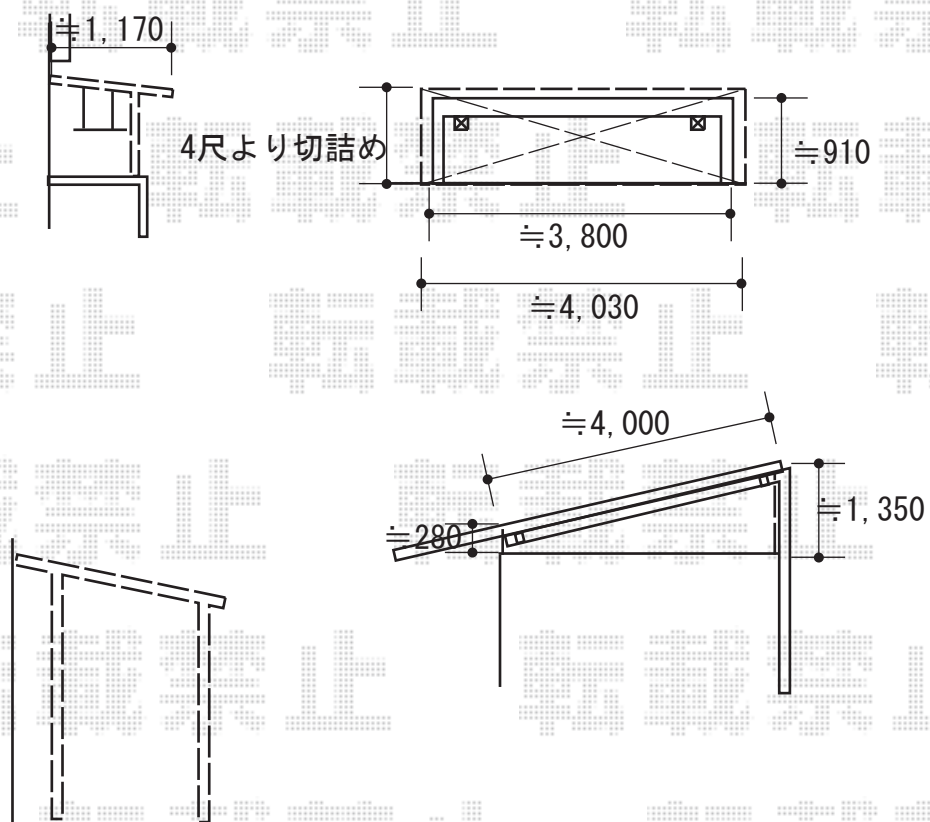


テラス屋根・バルコニー屋根 施工概略図

YKK AP <3階> ヴェクターテラス F型 1500 屋根タイプ 単体 積雪~50cm対応  
 間口= メーター2.0間 (柱芯々3,718mm 屋根幅4,030mm)  
 出幅= 4尺 (1,170mm)  
 色: ピュアシルバー  
 屋根材: ポリカーボネート (トーマイマット)  
 柱仕様: 柱奥行移動タイプ (柱2本)  
 施工方法: 上止め仕様  
 躯体式バルコニー取付部品: Bタイプ/中間用×2

YKK AP ヴェクターテラス用吊り下げ式 固定物干し 標準2本入り×1セット  
 色: プラチナステン



YKK AP ヴェクターテラス F型 テラスタイプ 単体 積雪~20cm対応  
 間口= メーター2.0間 (柱芯々3,845mm 屋根幅4,030mm)  
 出幅= 5尺 (1,470mm)  
 色: ピュアシルバー  
 屋根材: ポリカーボネート (トーマイマット)  
 柱仕様: 柱奥行移動タイプ (柱2本)  
 施工方法: 上止め仕様

YKK AP ヴェクターテラス用吊り下げ式 固定物干し ロング2本入り×1セット  
 色: プラチナステン

2018-5-502523

担当者

細川