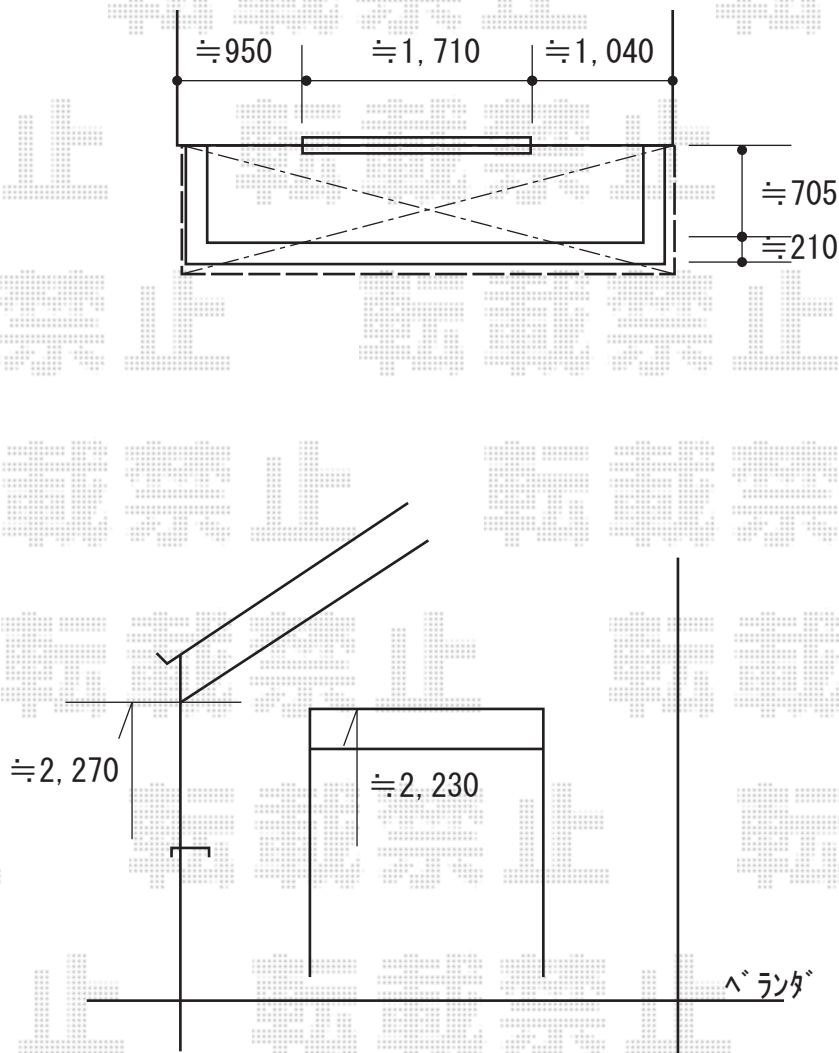


バルコニー屋根 施工概略図

LIXIL 〈3階〉スピーネ F型 ルーフタイプ 単体 積雪~20cm対応
間口= 関東間2.0間 (柱芯々3,440mm 屋根幅3,660mm)
出幅= 3尺 (885mm)
色: シャイングレー
屋根材: 熱線吸収ポリカーボネート (クリアS)
柱仕様: 柱無しタイプ
施工方法: 下止め仕様

※間口関東間2.0間より切詰致します。(当日判断)



2018-5-502923

担当者

関