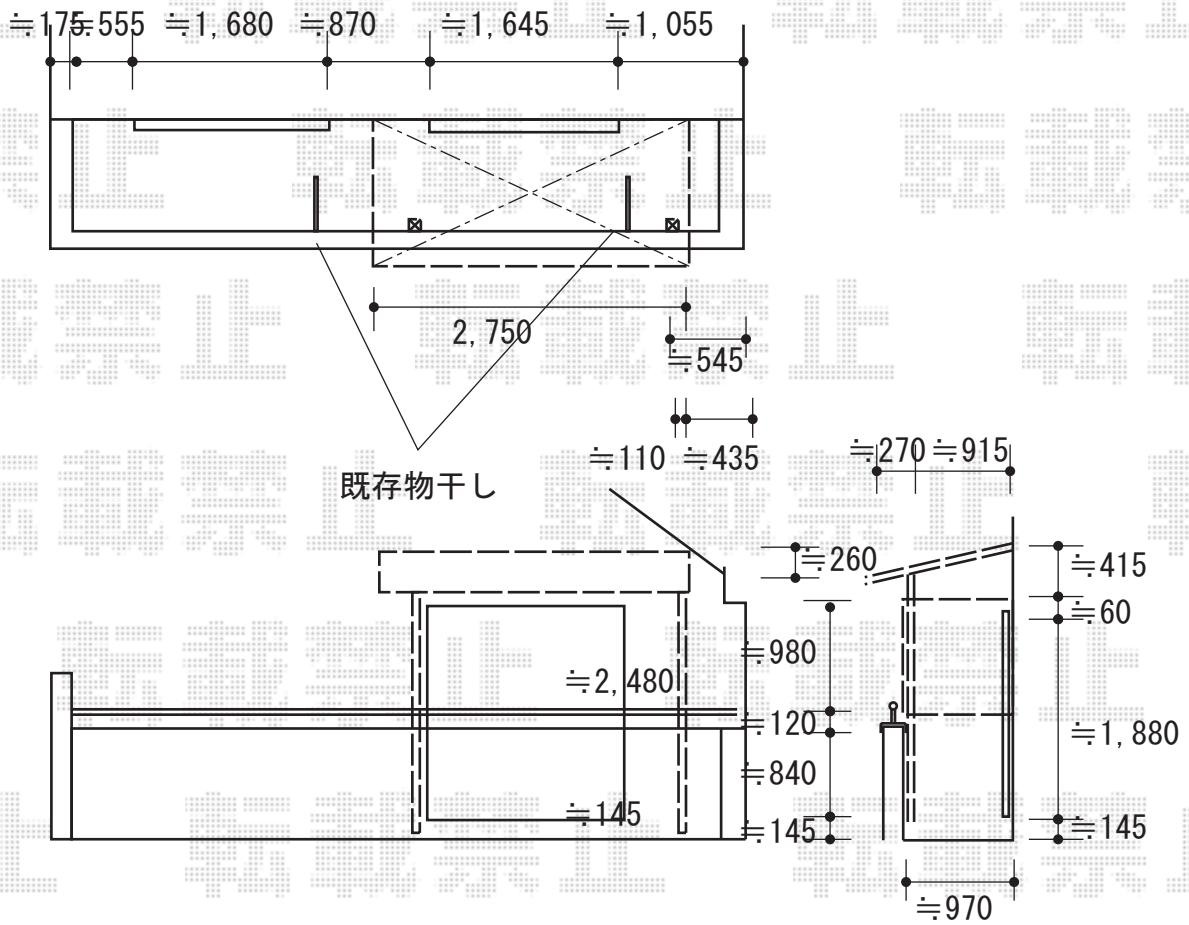


# バルコニー屋根 施工概略図

LIXIL スピーネ F型 1500 屋根タイプ 単体 積雪~50cm対応  
 間口= 関東間1.5間 (柱芯々2,530mm 屋根幅2,750mm)  
 出幅= 4尺 (1,185mm)  
 色: ナチュラルシルバー  
 屋根材: 熱線吸収ポリカーボネート (クリアマットS・すりガラス調)  
 柱仕様: 出幅自在桁タイプ (柱2本)  
 施工方法: 下止め仕様  
 柱固定部品仕様: 中間用×2セット  
 オプション: 前面スクリーン1段/92° エルボ/吊り下げ物干Aセット/吊り下げ物干し取付棧  
 追加部材: 通気工法対応 (Φ6用) 部品セット (通気層15mm) 5個入×2セット (色: シヤイングレー)



2018-5-502989

担当者

小林