

カーポート工事 施工概略図

Value Select ソリッドポート 積雪～20cm対応

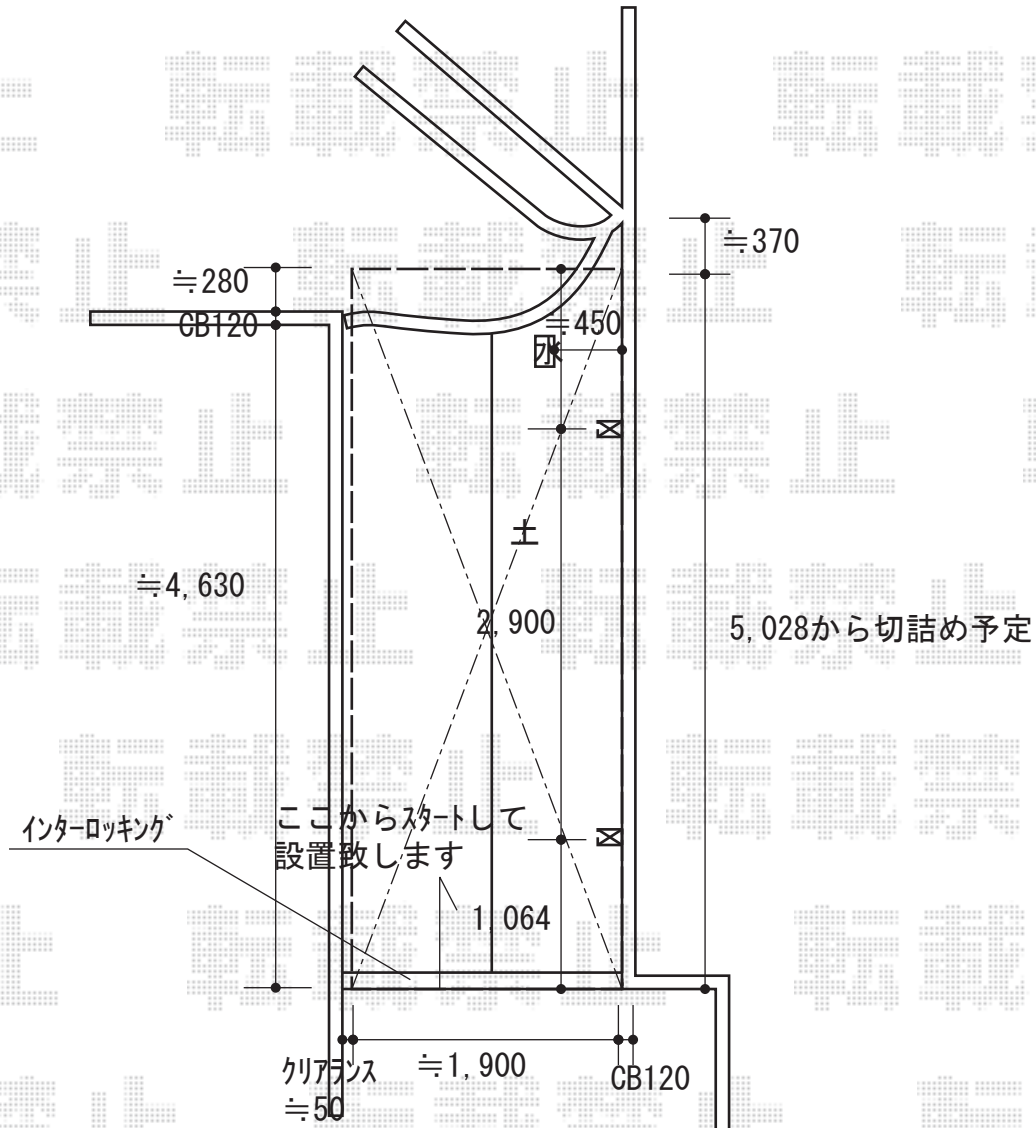
幅= 2,393mm

奥行= 5,028mm

色： シャイングレー

【未定】屋根材： 【仮】熱線吸収ポリカーボネート（クリアマットS・すりガラス調）

柱仕様： ロング柱仕様（有効高 約2,200mm）



2018-6-503245

担当者

細川