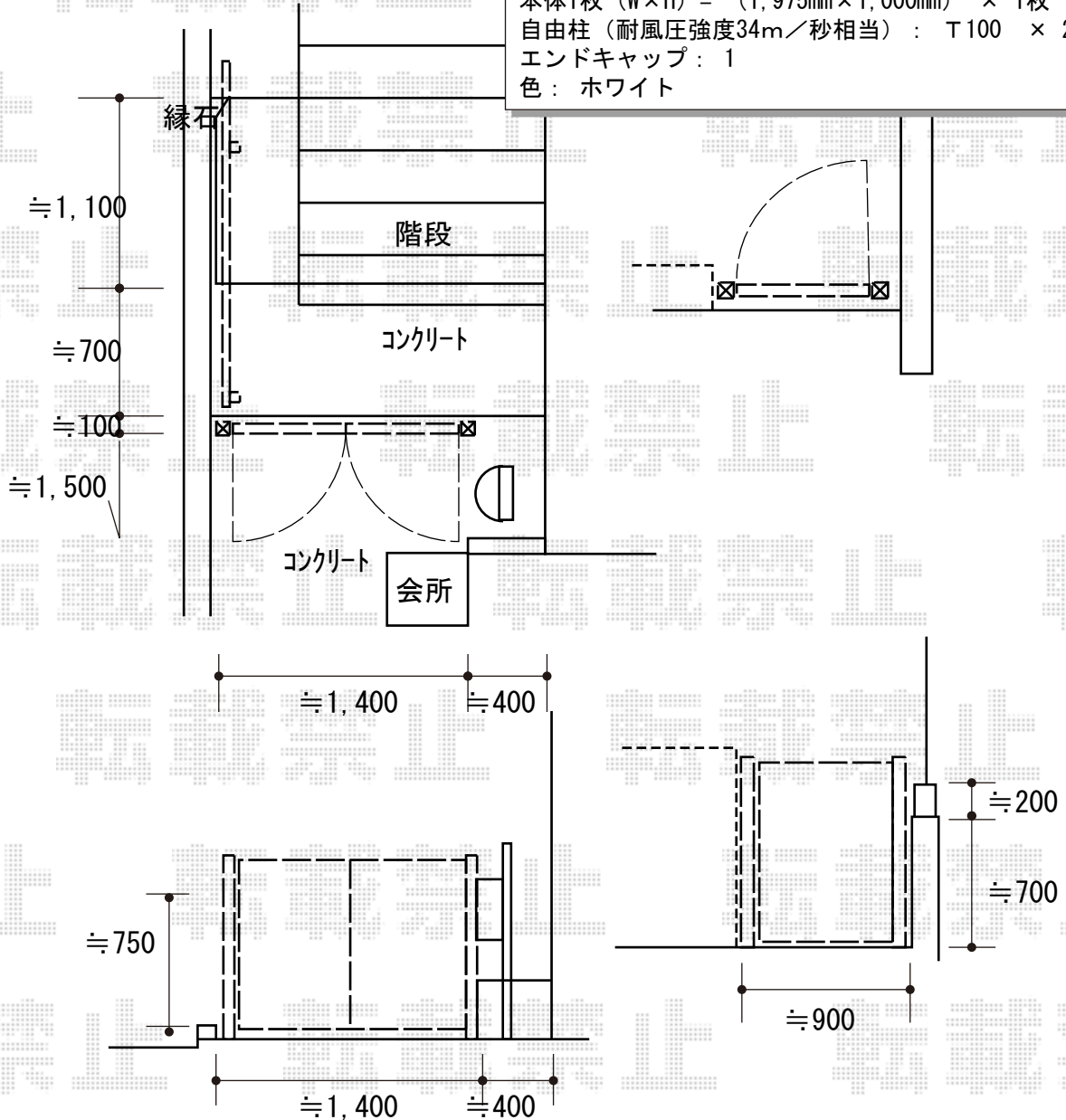


エクステリア 施工概略図

YKK AP シンプレオ門扉7型 井桁格子 両開き 門柱使用
 扉幅 = 600 + 600mm
 扉高 = 1,000mm
 色 : ホワイト
 錠 : 打掛錠1型
 開き : 外開き
 追加部材 : 外開き対応

YKK AP シンプレオ門扉7型 井桁格子 片開き 門柱使用
 扉幅 = 700mm
 扉高 = 1,000mm
 色 : ホワイト
 錠 : 打掛錠1型
 開き : 内開き

YKK AP シンプレオフェンス7型 井桁格子 自由柱施工
 本体1枚 (W×H) = (1,975mm×1,000mm) × 1枚
 自由柱 (耐風圧強度34m/秒相当) : T100 × 2本
 エンドキャップ : 1
 色 : ホワイト



2018-6-503873

担当者

細川