

エクステリア工事 施工概略図

LIXIL <3F>スピーネ F型【R型】 屋根タイプ 連棟 積雪~20cm対応

間口= 関東間3.5間[1.5+2.0間] (柱芯々6,170mm 屋根幅6,390mm) /出幅= 4尺 (1,185mm)

色: ホワイト /屋根材: 熱線吸収アクアポリカーボネート(クリアS)

柱仕様: 出幅自在桁タイプ (柱3本) /施工方法: 1スパン下止め仕様

柱固定部品仕様: 中間用×3セット /オプション: 吊下げ物干しAセット 標準 2本入り

追加部材: Φ6×100 六角タッピン×3セット

LIXIL <3F>スピーネ F型【R型】 屋根タイプ 単体 積雪~20cm対応

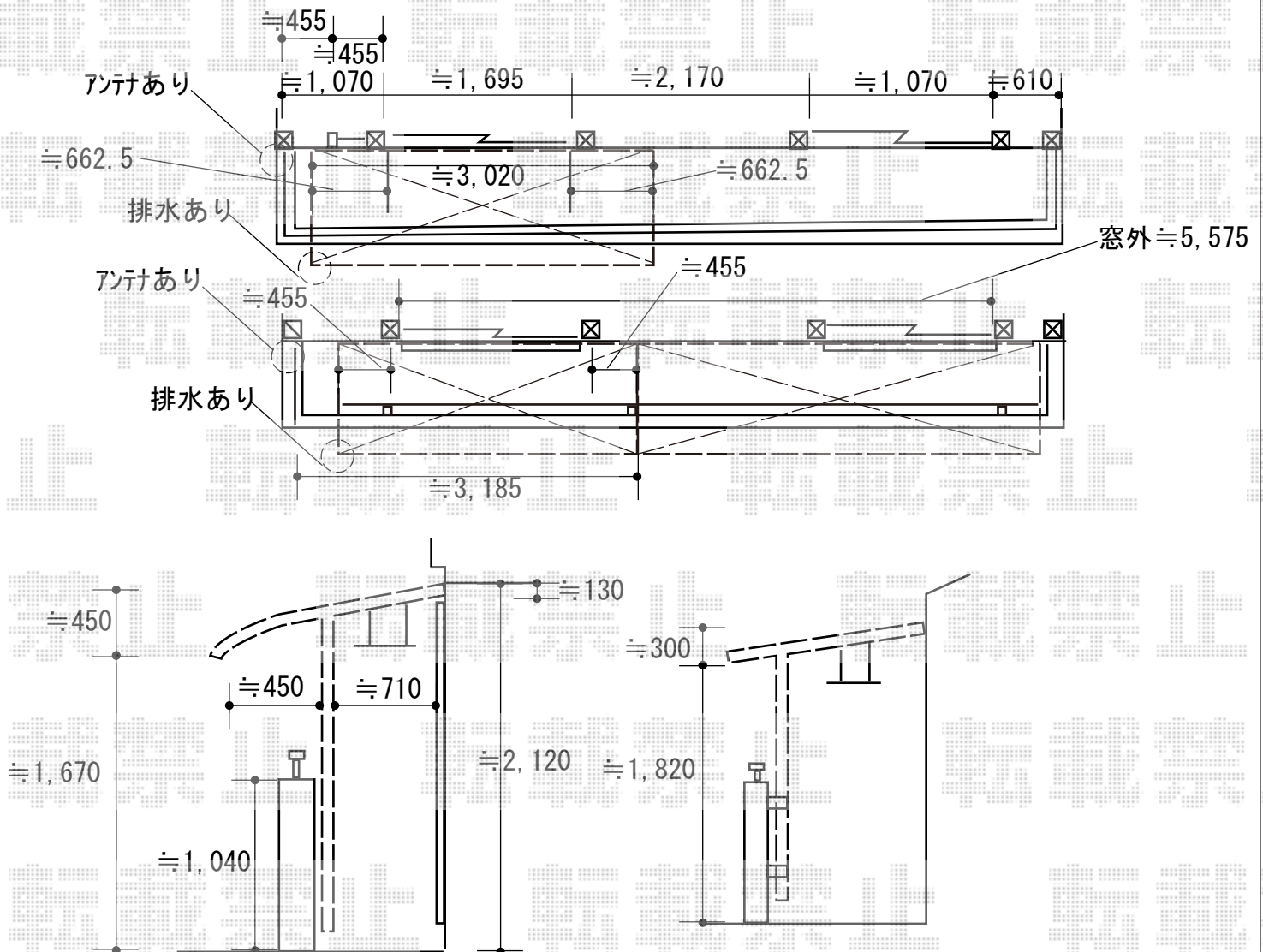
間口= メーター3000 (柱芯々2,800mm 屋根幅3,020mm) /出幅= 4尺 (1,185mm)

色: ホワイト /屋根材: 熱線吸収アクアポリカーボネート(クリアS)

柱仕様: 出幅自在桁タイプ (柱2本) /施工方法: 上止め仕様

柱固定部品仕様: 中間用×2セット /オプション: 吊下げ物干しAセット 標準 2本入り

追加部材: Φ6×100 六角タッピン×3セット



2018-6-504237

担当者

木挽