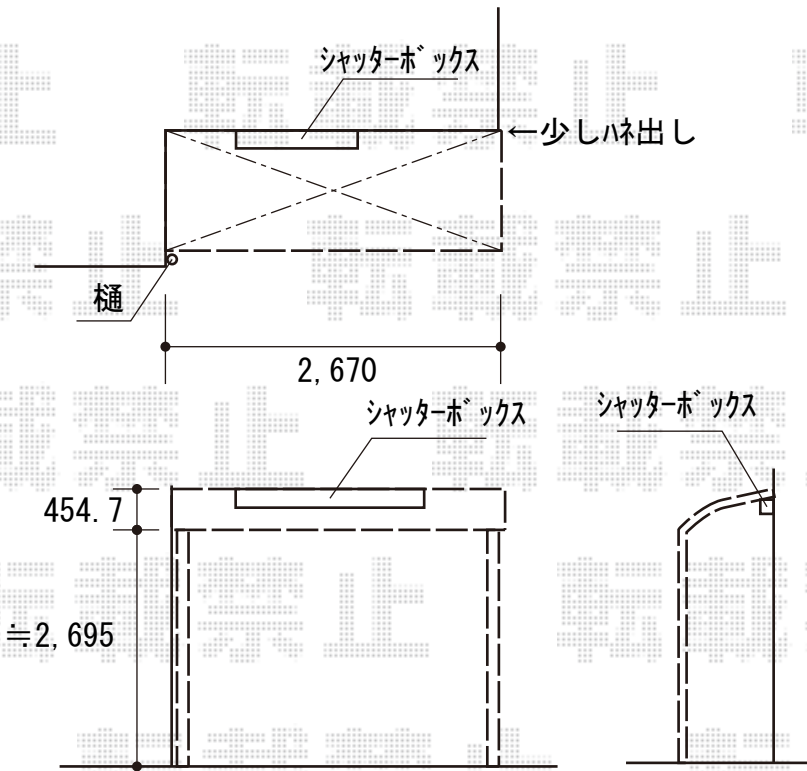


テラス屋根 施工概略図

YKK AP ヴェクターテラス R型 テラスタイプ 単体 積雪~20cm対応
間口= 関東間2.0間 (柱芯々3,485mm 屋根幅3,670mm)
出幅= 4尺 (1,170mm)
色: ブラウン
屋根材: ポリカーボネート (アースブルー)
柱仕様: 柱標準タイプ (柱2本) / ロング柱仕様
施工方法: 上止め仕様



2018-6-504501	担当者	関
---------------	-----	---