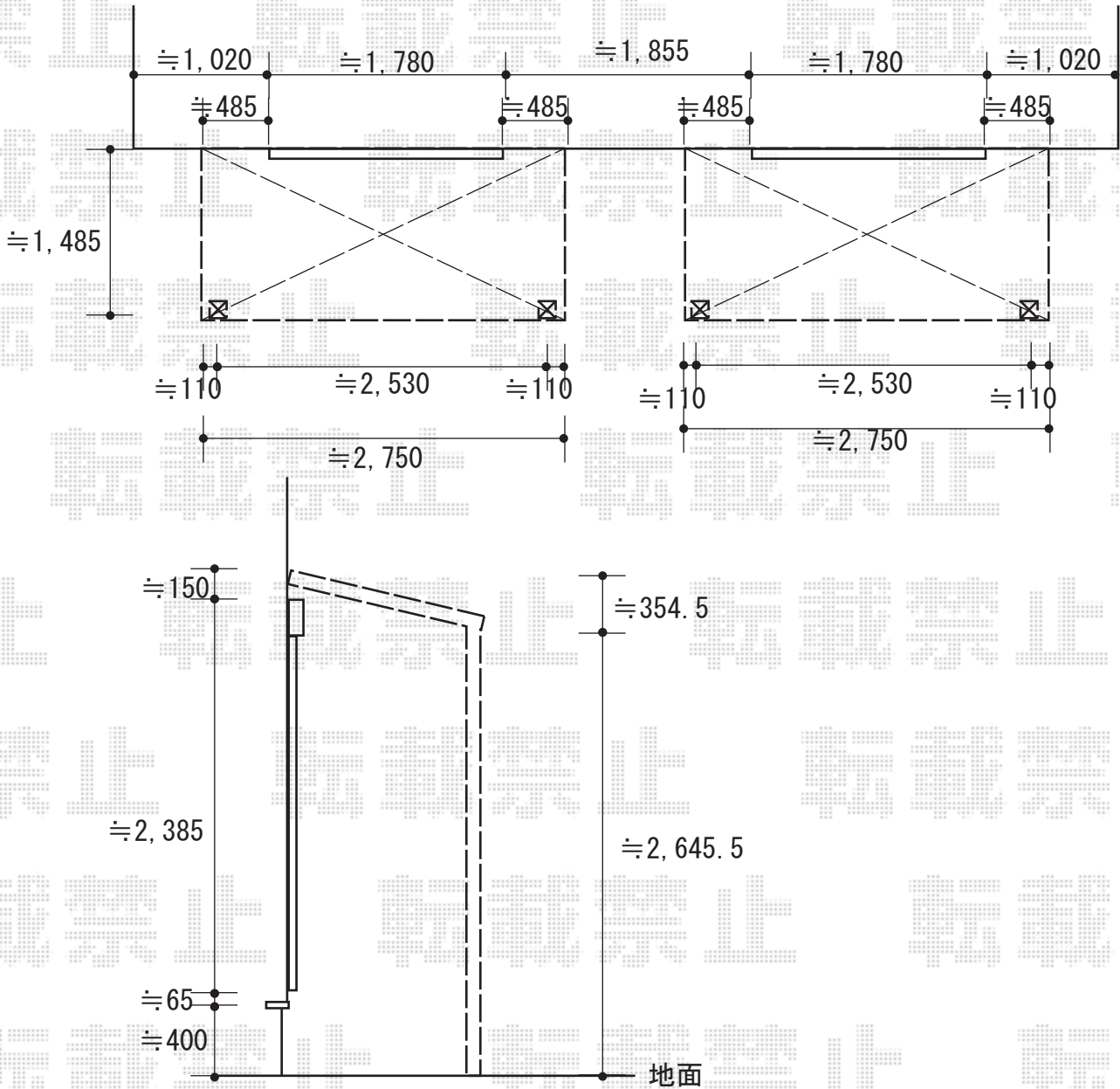


エクステリア工事 施工概略図

LIXIL 【01】 【02】 スピーネ F型 テラスタイプ 単体 積雪～20cm対応  
 間口= 関東間1.5間 (柱芯々2,530mm 屋根幅2,750mm)  
 出幅= 5尺 (1,485mm)  
 色: シャイングレー  
 屋根材: ポリカーボネート (クリアブルー)  
 柱仕様: 柱位置固定タイプ (柱2本) ※ロング柱  
 施工方法: 上止め仕様



2018-6-504745

担当者

田中 (映)