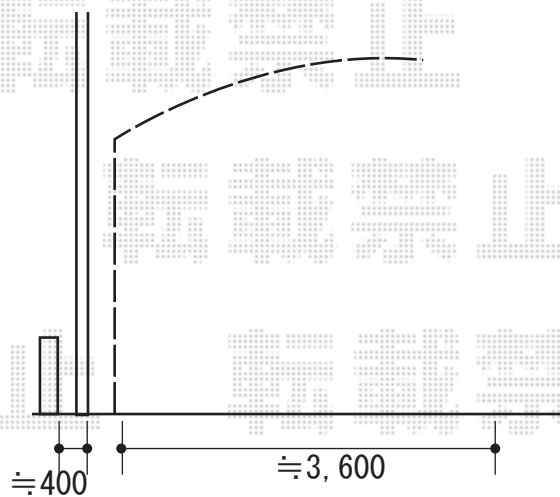
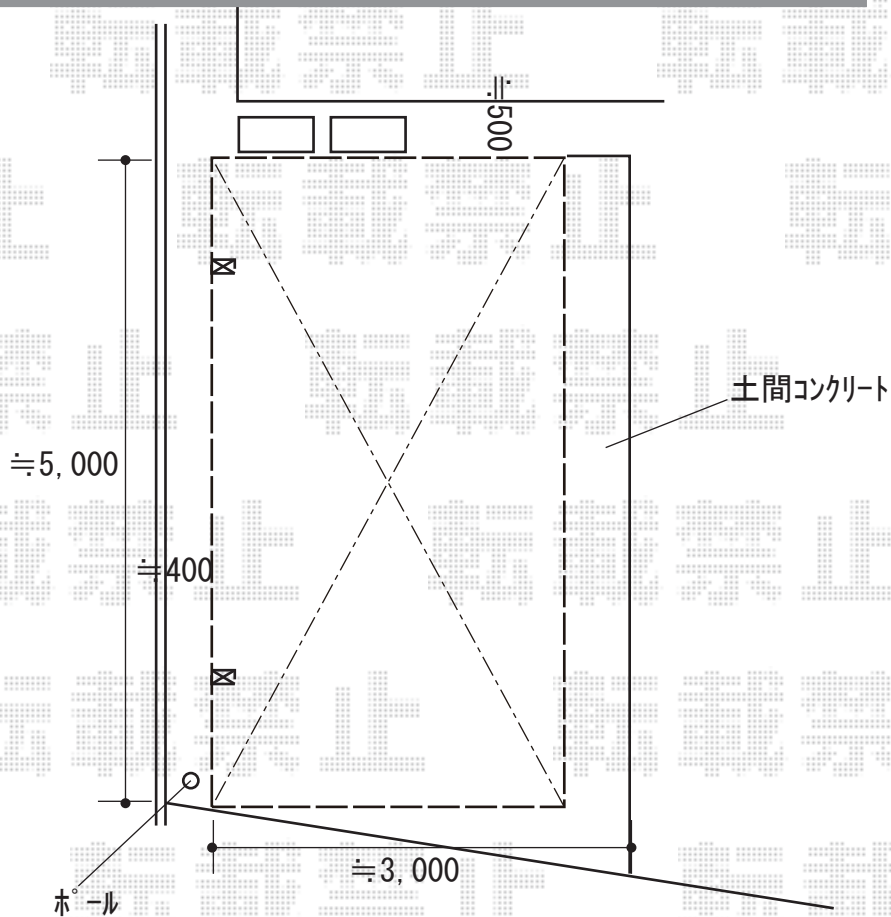


カーポート 施工概略図

Value Select プレシオスポート 積雪~20cm対応
幅= 2,700mm 奥行= 5,052mm 色: ノーブルステン
屋根材: 熱線遮断ポリカーボネート (スカイブルーマット調)
柱仕様: ハイルフ柱仕様 (有効高 約2,250mm)

Value Select プレシオスポート 着脱式補助柱 2本入り×1セット
色: ノーブルステン



2018-6-505054

担当者

新西