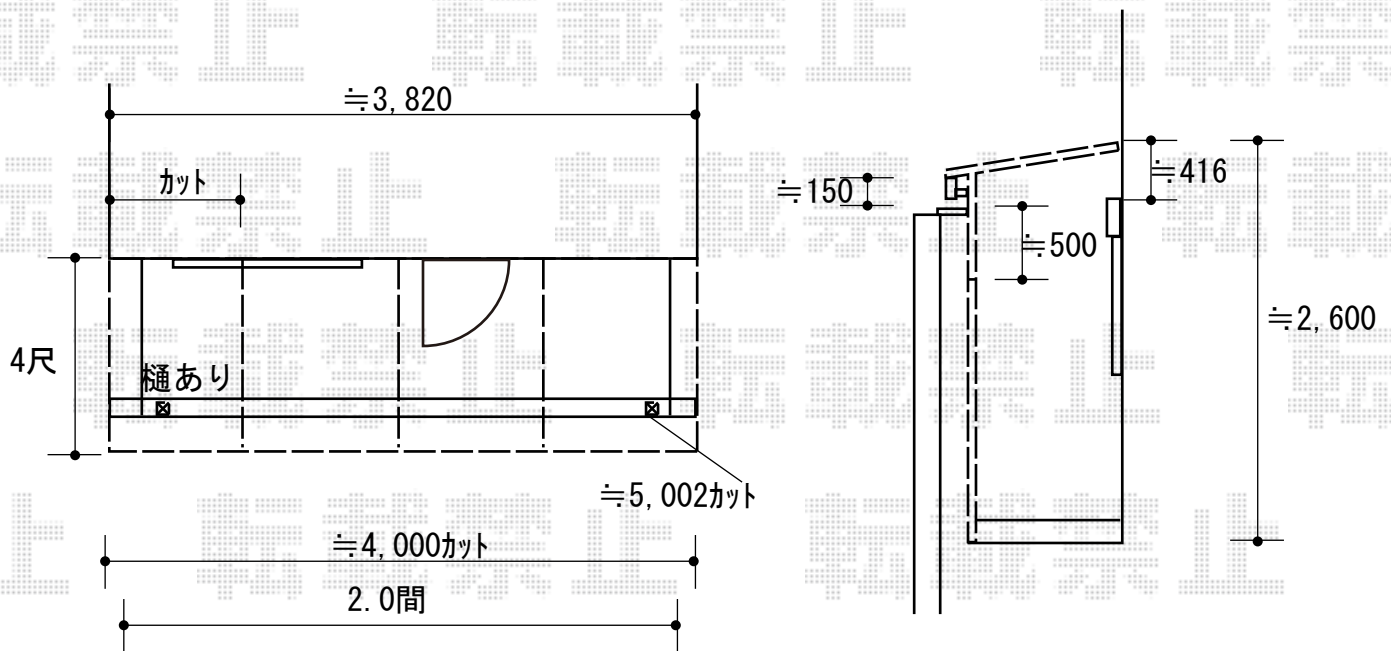


エクステリア工事 施工概略図

LIXIL スピーネ F型 屋根タイプ 単体 積雪～20cm対応
 間口= メーター4000 (柱芯々3,800mm 屋根幅4,020mm)
 【関東間2.0間 (柱芯々3,440mm 屋根幅3,660mm) 】
 出幅= 4尺 (1,185mm)
 色: シャイングレー
 屋根材: 熱線吸収アクアポリカーボネート(クリアS)
 柱仕様: 出幅自在桁タイプ (柱2本)
 施工方法: 1スパン下止め仕様
 柱固定部品仕様: 中間用×2セット
 追加部材: 92° エルボ×3セット/縦樋セット (1本入) ×1セット



2018-6-505402

担当者

木挽