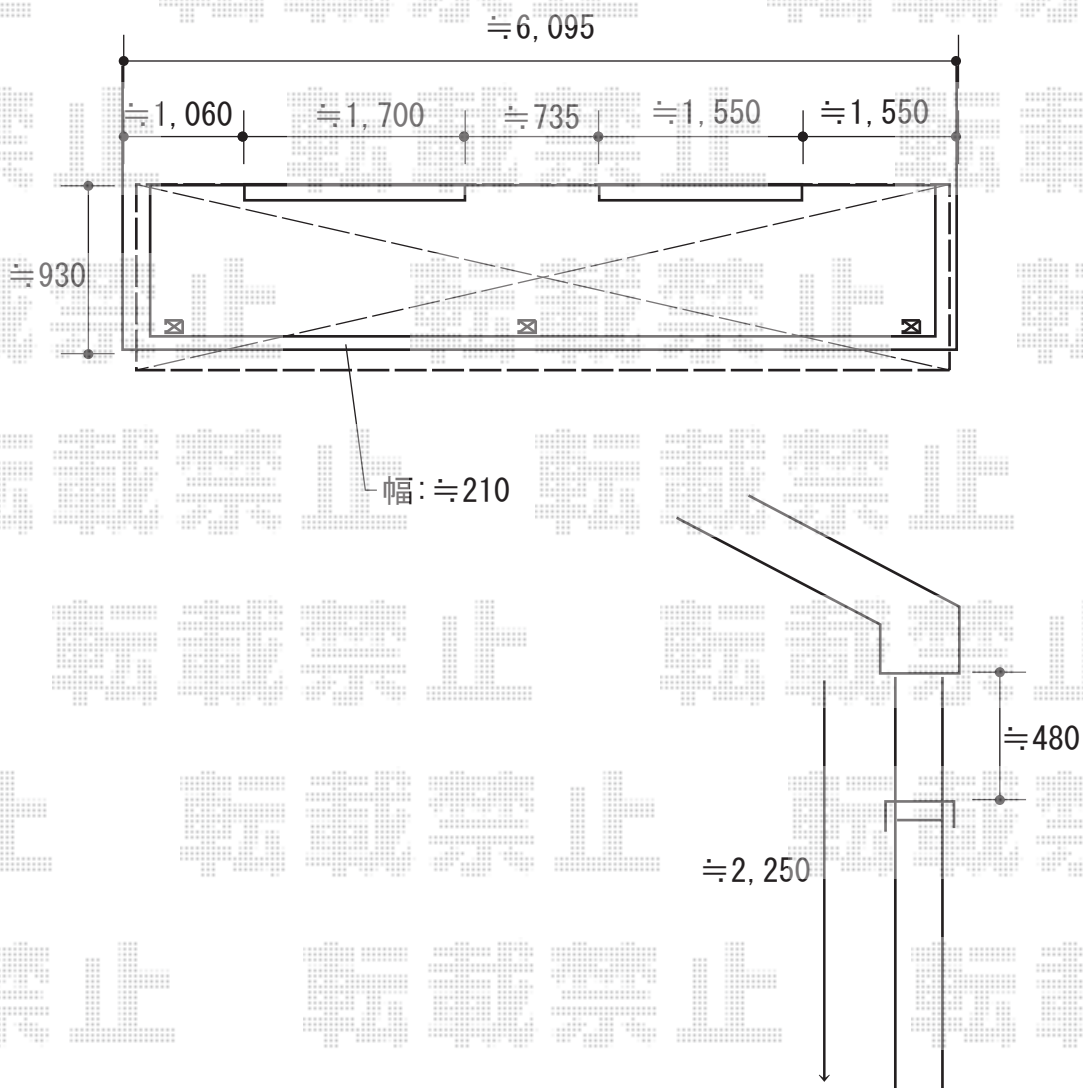


バルコニー屋根 施工概略図

YKK AP ヴェクターテラス F型 屋根タイプ 連棟 積雪～20cm対応  
 間口= メーター3.0間[1.5+1.5間] (柱芯々5,718mm 屋根幅6,030mm)  
 出幅= 3尺 (870mm)  
 色: プラチナステン  
 屋根材: ポリカーボネート (トーマイマツト)  
 柱仕様: 柱奥行移動タイプ (柱3本)  
 施工方法: 上止め仕様  
 躯体式バルコニー取付部品: 中間用×3セット

YKK AP ヴェクターテラス 吊り下げ式固定物干し 標準 2本入り×1セット  
 色: プラチナステン



2018-6-505998

担当者

関