

カーポート+テラス屋根 施工概略図

LIXIL ネスカR ワイド 積雪~20cm対応 台風補償付

幅= 6,060mm 奥行= 5,686mm

色： シャイングレー

屋根材： 熱線吸収ポリカーボネート（クリアマットS・すりガラス調）

柱仕様： ロング柱25仕様（有効高 約2,500mm）

オプション： 屋根材ホルダー 57型用（4セット分）×1セット

=====
LIXIL ネスカR 物干しセット 標準 2本入り×1セット

色： シャイングレー

=====
Value Select プレシオステラス F型 テラスタイプ 単体 積雪~20cm対応

間口= 関東間2.0間（柱芯々3,485mm 屋根幅3,670mm）

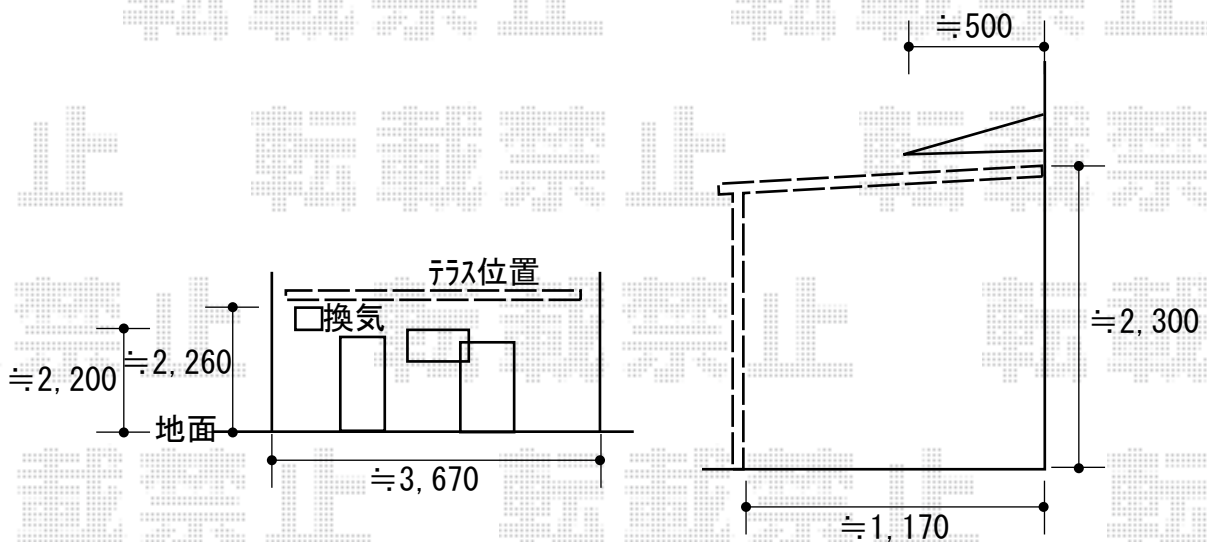
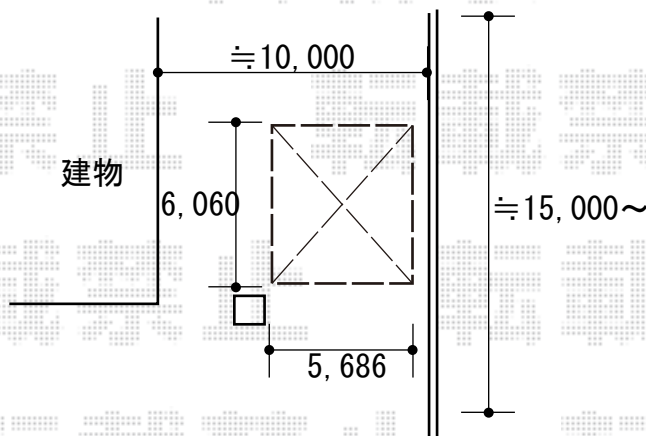
出幅= 4尺（1,170mm）

色： ノーブルステン

屋根材： ポリカーボネート（ガラスマット）

柱仕様： 柱標準タイプ（柱2本）

施工方法： 下止め仕様



2018-6-506192

担当者

上谷