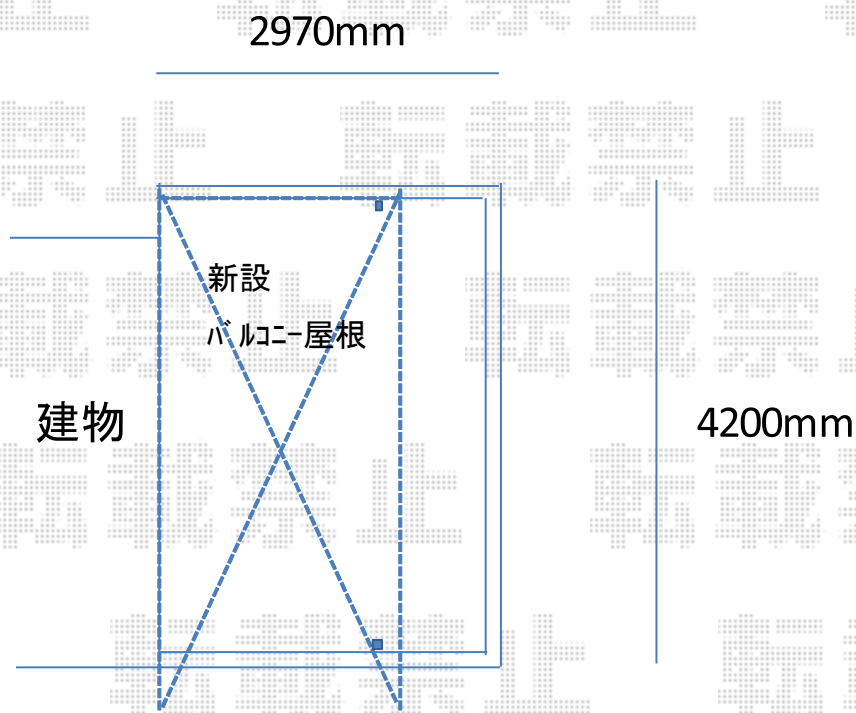


バルコニー屋根 施工概略図

LIXIL スピーネ F型 屋根タイプ 単体 積雪～20cm対応
間口= 関東間2.5間通し (柱芯々4,350mm 屋根幅4,570mm)
出幅= 7尺 (2,085mm)
色: ブラック
屋根材: ポリカーボネート (クリアマット・すりガラス調)
柱仕様: 出幅自在桁タイプ (柱2本)
施工方法: 下止め仕様
柱固定部品仕様: 中間用×2

LIXIL スピーネ 吊り下げ物干し Bセット 標準 2本入×1セット
色: シャイングレー



2018-6-506308

担当者

田中(映)