

施工概略図

プレシオサポート ワイド 積雪～20cm対応

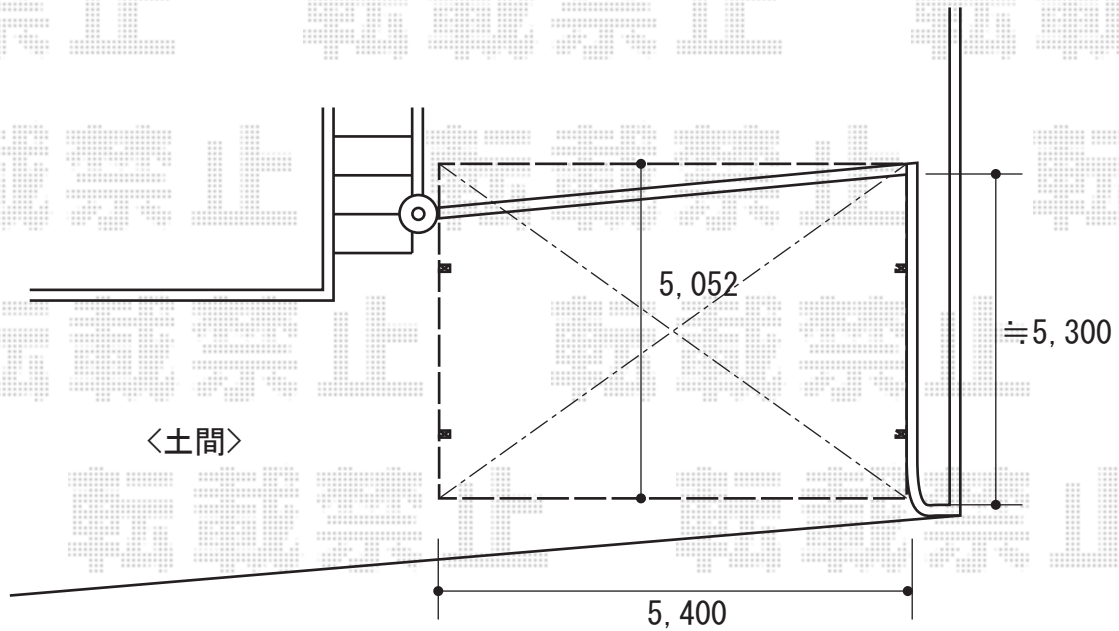
幅= 5,392mm

奥行= 5,052mm

色： チャコールブラック

屋根材： ポリカーボネート（スカイブルー）

柱仕様： 標準柱仕様（有効高 約1,800mm）



2018-6-50687

担当者

安田

エクスショップ

現場状況や作図制限により概略図の内容と多少の違いが生じることがございます。
施工時は、現場優先とさせていただきますので、お立会い頂き、最終のご指示のほど、何卒、宜しくお願い致します。
全ての著作権はエクスショップに帰属します。当社とのお取引目的以外の使用・複製・転載は如何なる場合も禁止しております。