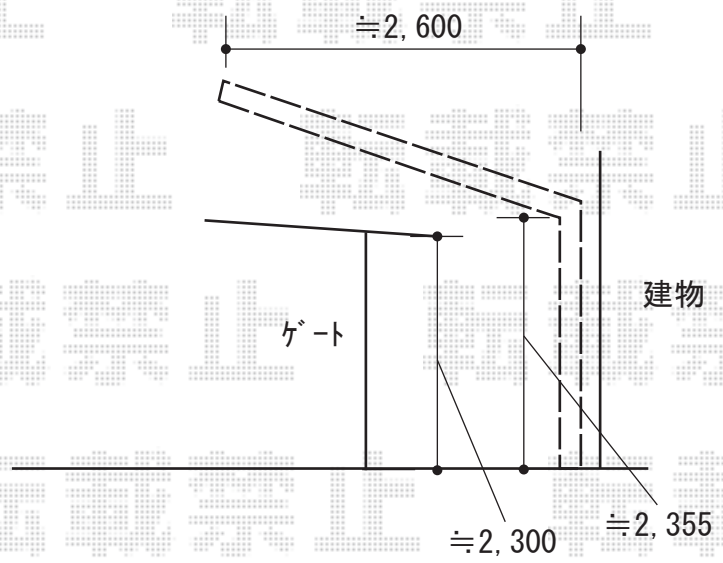
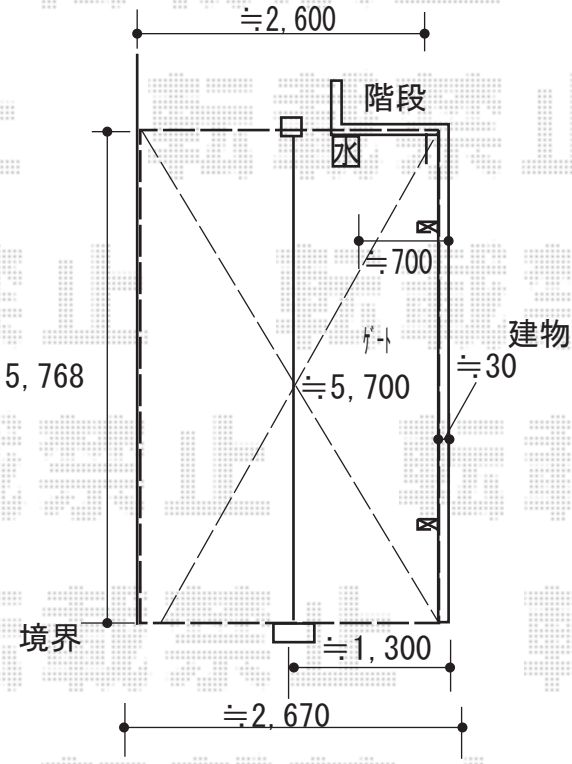


カーポート 施工概略図

YKK AP エフルージュグラン 積雪~20cm対応
 幅= 2,725mm
 奥行= 5,768mm
 色: プラチナステン
 屋根材: ポリカーボネート (トーマイマツト)
 柱仕様: ハイルフ柱仕様 (有効高 約2,350mm)



2018-6-506887	担当者	小林
---------------	-----	----