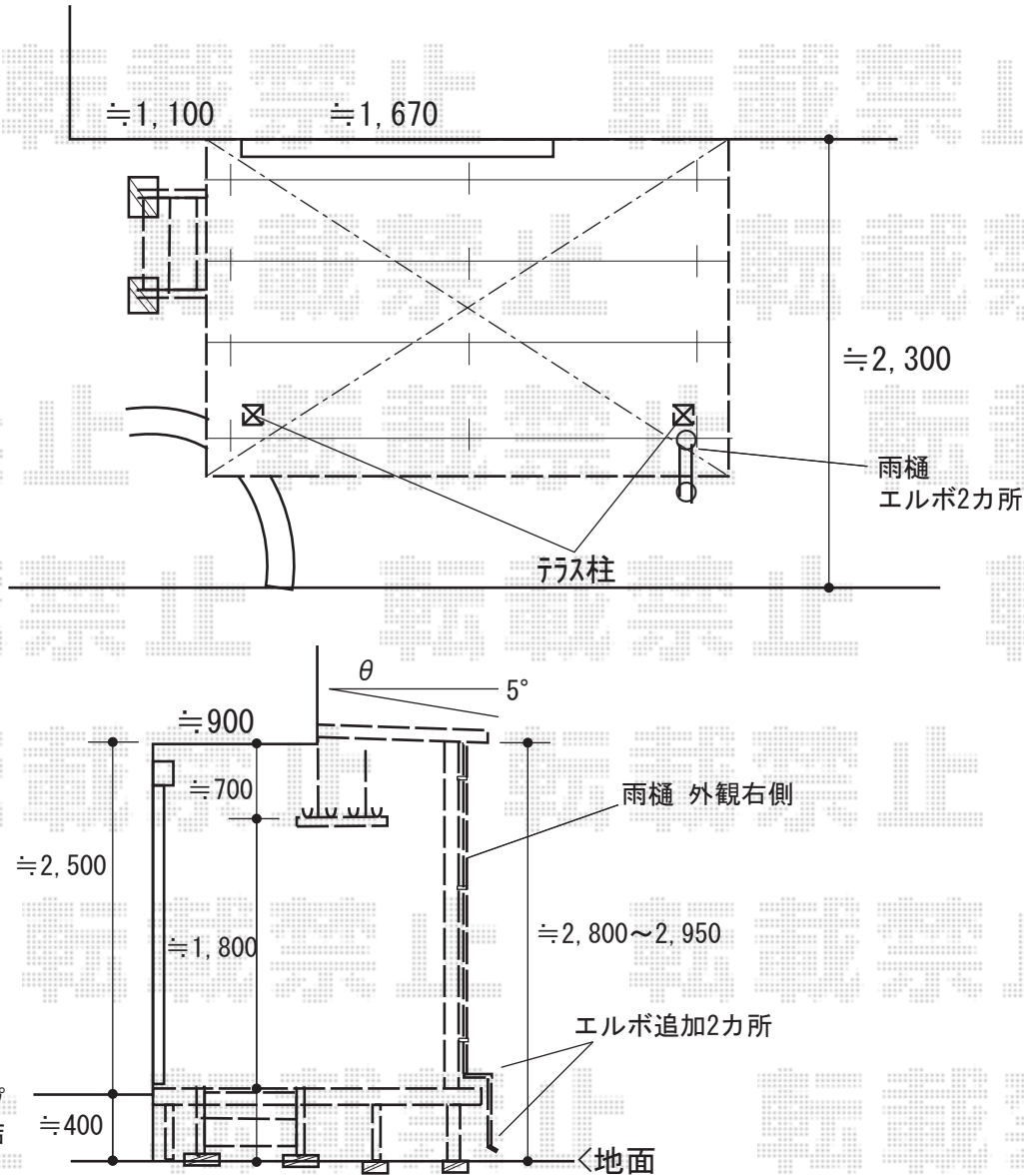


ウッドデッキ、テラス屋根 施工概略図

Value Select マージウッドデッキ
 間口= 1.5間(2,651mm) 出幅= 6尺(1,820mm) 色: ナチュラル
 床板: 縦貼り 幕板: 標準幕板
 束柱: Tタイプ(400~550mm) (色: ノーブルステン)

Value Select マージウッドデッキ用 ステップ Sタイプ(2段)×1セット
 色: ナチュラル



YKK AP サザンテラス (パーゴラ仕様) テラスタイプ 単体
 間口= 関東間1.5間(柱芯々2,575mm 屋根幅2,780mm) 出幅= 3尺(870mm)
 色: キャラメルチーク 屋根材: ポリカーボネート(トーマイマット)
 柱仕様: 柱奥行移動タイプ(柱2本)/ロング柱仕様 施工方法: 上止め仕様
 追加部材: 85° エルボ【AHY-TB1-1 YB】×2個

YKK AP テラス柱用カバー 柱2本分×1セット
 色: ナチュラルブラウン

YKK AP サザンテラス 吊り下げ式 固定物干し 標準 2本入×1セット
 色: ブラウン

2018-6-506989

担当者

木附