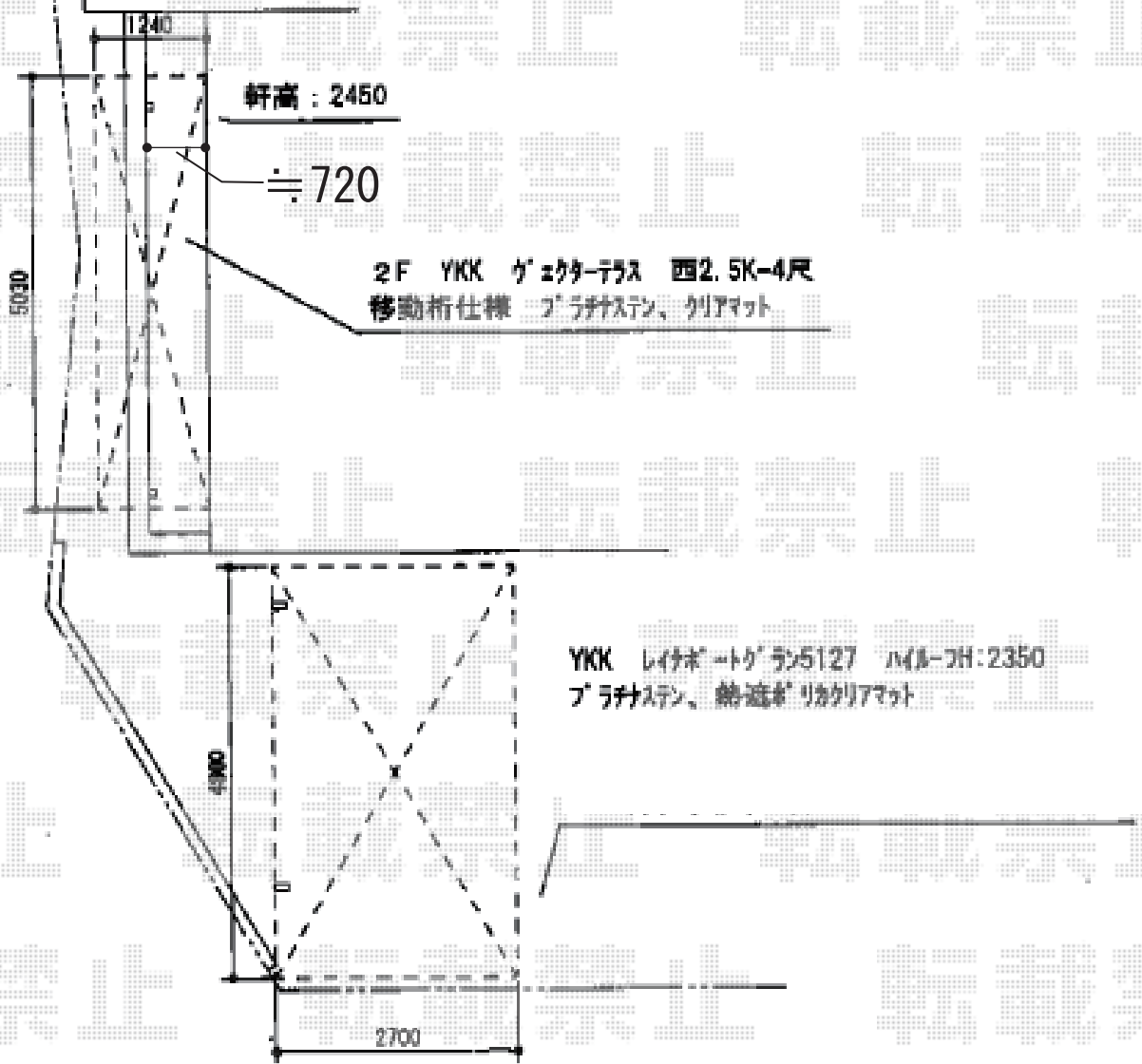


バルコニー屋根・カーポート 施工概略図

YKK AP 【1】 ヴェクターテラス R型 屋根タイプ 単体 積雪～20cm対応
 間口= メーター2.5間 (柱芯々4,718mm 屋根幅5,030mm)
 出幅= 4尺 (1,170mm)
 色: プラチナステン 屋根材: ポリカーボネート (トーマイマット)
 柱仕様: 柱奥行移動タイプ (柱2本)
 施工方法: 下止め仕様
 躯体式バルコニー取付部品: 中間用×2

YKK AP 【2】 レイナポートグラン 積雪～20cm対応
 幅= 2,700mm 奥行= 5,052mm 色: プラチナステン
 屋根材: 熱線遮断ポリカーボネート (クリアマット)
 柱仕様: ハイルフ柱仕様 (有効高 約2,350mm)



2018-6-507189

担当者

村上 (公)