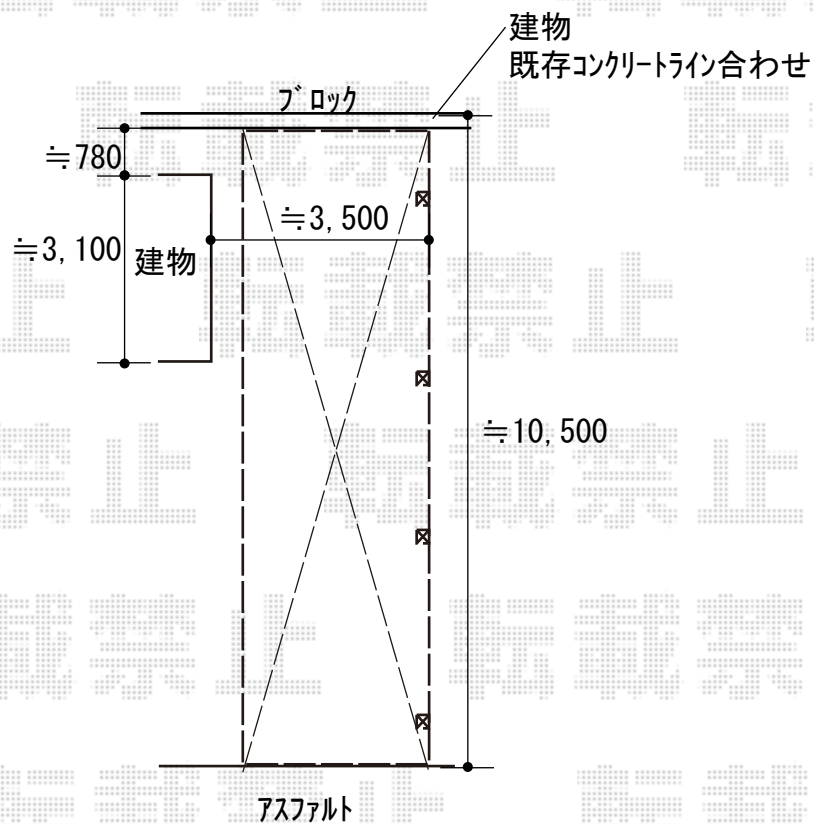


カーポート 施工概略図

YKK AP レイナポートグラン 縦連棟 積雪～20cm対応
幅= 3,000mm
奥行= 10,064mm
色： カームブラック
屋根材： 熱線遮断ポリカーボネート（色：クリアマット）
柱仕様： ハイルフ柱仕様（有効高 約2,350mm）



2018-6-507921

担当者 村上（公）