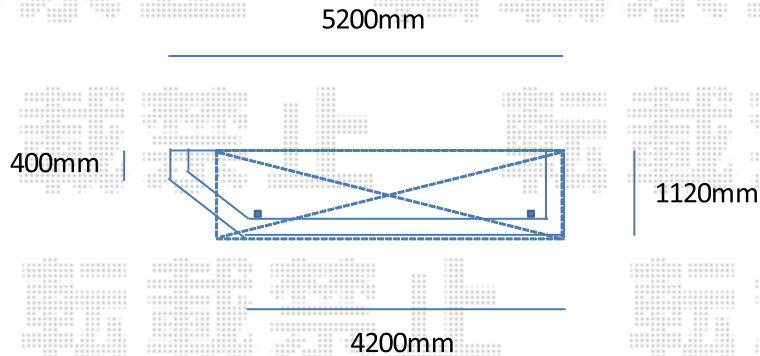


バルコニー屋根 施工概略図

YKK AP ヴェクターテラス F型 屋根タイプ 単体 積雪～20cm対応
 間口= 関東間2.5間 (柱芯々4,268mm 屋根幅4,580mm)
 出幅= 4尺 (1,170mm)
 色: プラチナステン
 屋根材: ポリカーボネート (トーマイマット)
 柱仕様: 柱奥行移動タイプ (柱2本)
 施工方法: 下止め仕様
 躯体式バルコニー取付部品: 中間用×2
 =====
 YKK AP ヴェクターテラス
 吊下げ式固定物干し(標準)2本入り×1セット
 色: プラチナステン

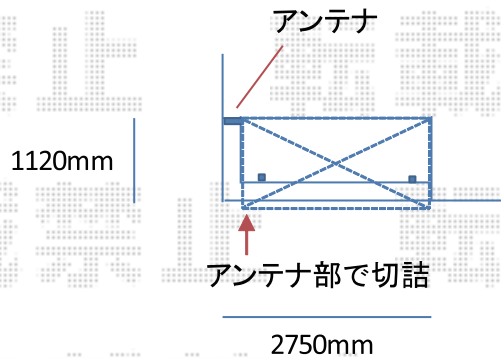
2Fバルコニー①

笠木: 215mm
 軒付: H2150
 ヴェクターF 45x12
 吊下物干x1



2Fバルコニー②

笠木: 215mm
 軒付: H2150
 ヴェクターF 27切x12
 吊下物干x1



YKK AP ヴェクターテラス F型 屋根タイプ 単体 積雪～20cm対応
 間口= 関東間1.5間 (柱芯々2,448mm 屋根幅2,760mm)
 出幅= 4尺 (1,170mm)
 色: プラチナステン
 屋根材: ポリカーボネート (トーマイマット)
 柱仕様: 柱奥行移動タイプ (柱2本)
 施工方法: 下止め仕様
 躯体式バルコニー取付部品: 中間用×2
 =====
 YKK AP ヴェクターテラス
 吊下げ式固定物干し(標準)2本入り×1セット
 色: プラチナステン

2018-6-507988

担当者

関