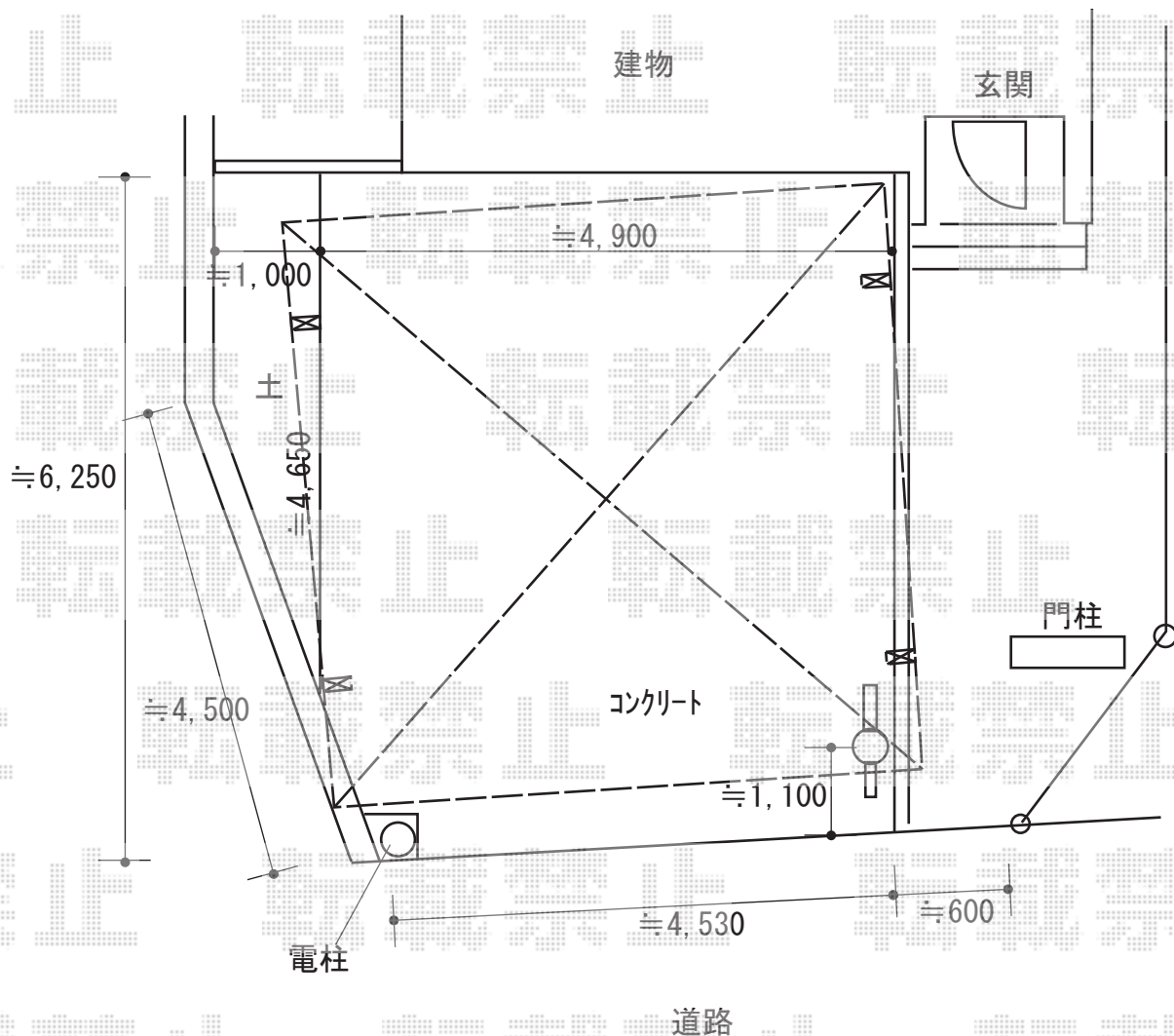


カーポート 施工概略図

YKK AP エフルージュ ツイン 積雪~20cm対応
幅= 5,098mm
奥行= 5,052mm
色： プラチナステン
屋根材： 熱線遮断ポリカーボネート(クリアマット)
柱仕様： ハイルフ柱仕様 (有効高 約2,350mm)



※納まりはイメージとなります

2018-6-508510	担当者	田中(映)
---------------	-----	-------