

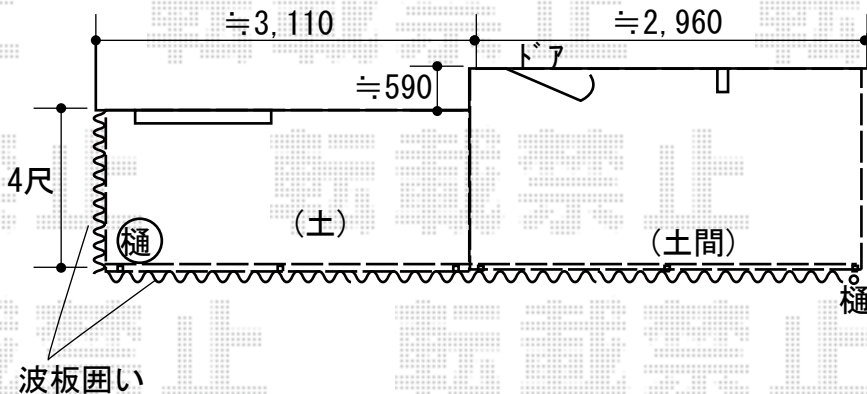
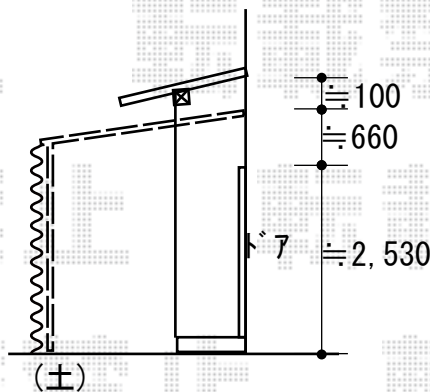
エクステリア工事 施工概略図

LIXIL 【02】スピーネ F型 テラスタイプ 単体 積雪～20cm対応  
 間口= メーター3000 (柱芯々2,800mm 屋根幅3,020mm) /出幅= 4尺 (1,185mm)  
 色: ナチュラルシルバー /屋根材: ポリカーボネート (クリアブルー)  
 柱仕様: 柱位置固定タイプ (柱2本) ※ロング柱  
 施工方法: 上止め仕様 /追加部材: 92° エルボ

LIXIL 【02】面張り部材 (L型)  
 色: ナチュラルシルバー /ポリカーボネート波板: クリアマット

LIXIL 【03】スピーネ F型 テラスタイプ 連結用 積雪～20cm対応  
 間口= メーター3000 (柱芯々2,800mm 屋根幅3,020mm) /出幅= 6尺 (1,785mm)  
 色: ナチュラルシルバー /屋根材: ポリカーボネート (クリアブルー)  
 柱仕様: 柱位置固定タイプ (柱1本) ※ロング柱 /施工方法: 上止め仕様  
 追加部材: 躯体出幅違い部品/移動柱固定金具/アングル

LIXIL 【03】面張り部材  
 色: ナチュラルシルバー /ポリカーボネート波板: クリアマット



2018-6-508580

担当者

上谷