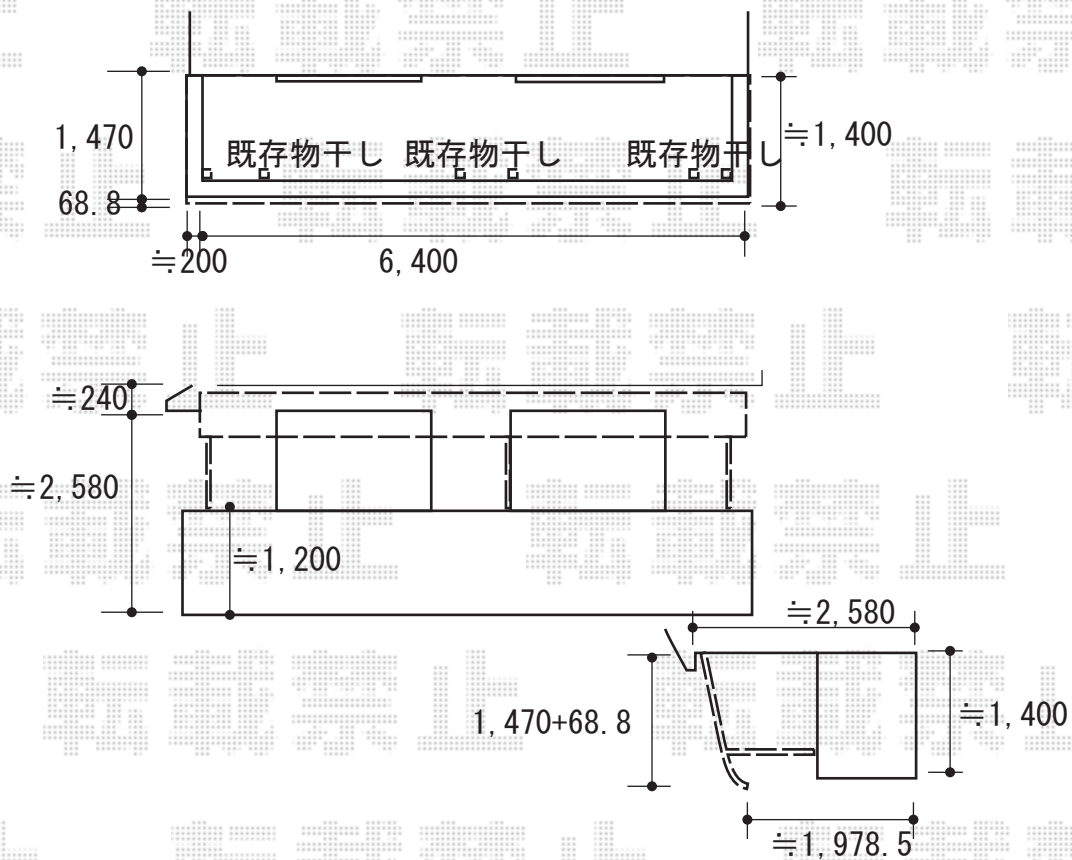


バルコニー屋根工事 施工概略図

YKK AP ヴェクターテラス R型 1500 屋根タイプ 連棟 積雪～50cm対応  
 間口= 関東間3.5間[1.5+2.0間] (柱芯々6,088mm 屋根幅6,400mm)  
 出幅= 5尺 (1,470mm)  
 色: ピュアシルバー  
 屋根材: 熱線遮断ポリカーボネート (クリアマット調)  
 柱仕様: 柱奥行移動タイプ (柱3本)  
 施工方法: 下止め仕様  
 躯体式バルコニー取付部品: 中間用×1セット/コーナー用×2セット



2018-6-508613

担当者

木附