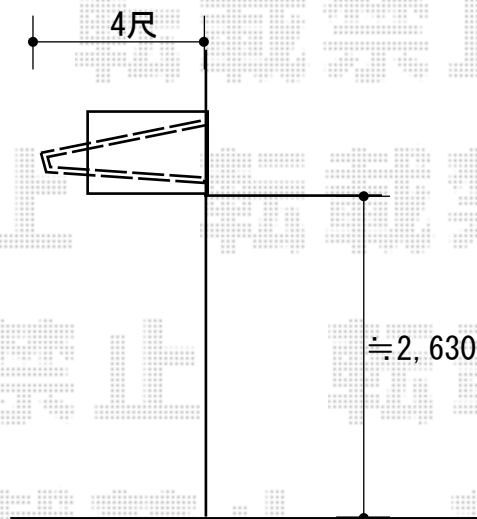
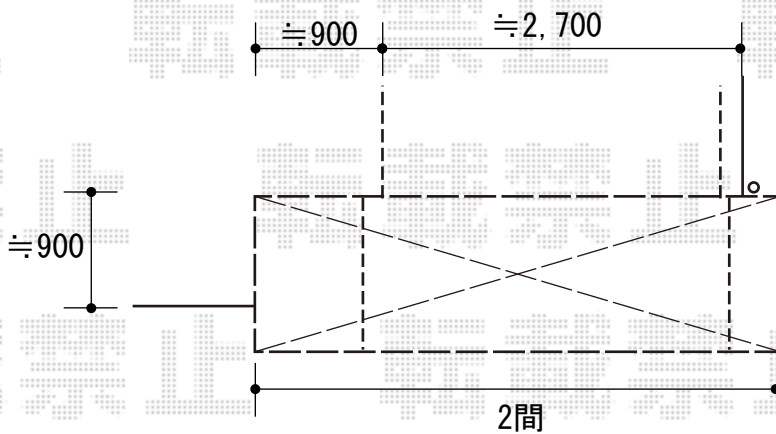


エクステリア工事 施工概略図

LIXIL スピーネ F型 1500 ルーフタイプ 単体 積雪～50cm対応
間口= 関東間2.0間 (柱芯々3,440mm 屋根幅3,660mm)
出幅= 4尺 (1,185mm)
色: シャイングレー
屋根材: 熱線吸収アクアポリカーボネート(クリアS)
柱仕様: 柱無しタイプ
施工方法: 上止め仕様
追加部材: 92° エルボ/Φ40雨樋でんでん用スペーサー/縦樋セット/
通気工法対応テラス用部品 通気層15mm用/通気工法部品Φ8用 層15mm



2018-6-508918

担当者

木挽