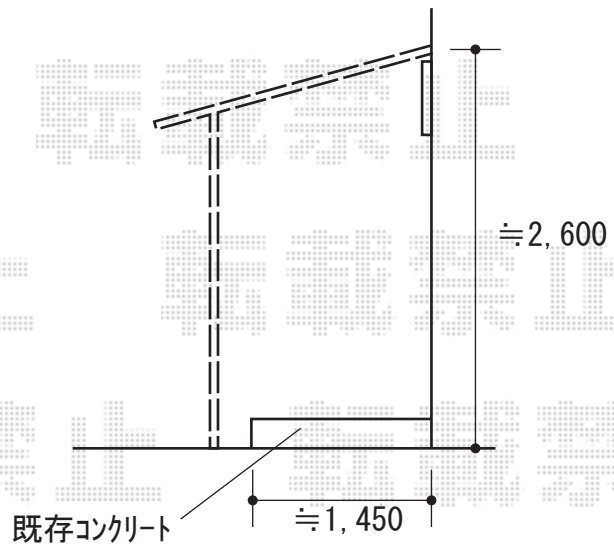


テラス屋根、フェンス 施工概略図

YKK AP サザンテラス (パーゴラ仕様) テラスタイプ 単体
間口= メーター2.0間 (柱芯々3,845mm 屋根幅4,050mm)
出幅= 6尺 (1,770mm) 色: ショコラウォールナット
屋根材: ポリカーボネート (アースブルー)
柱仕様: 柱奥行移動タイプ (柱2本)
施工方法: 上止め仕様



2018-6-509239

担当者

細川