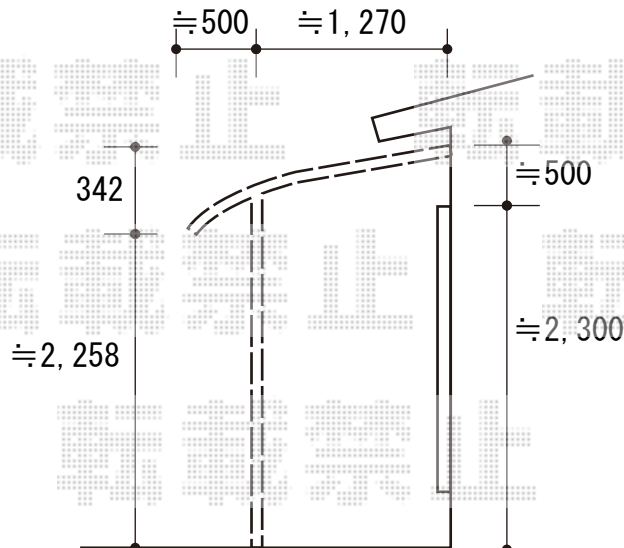
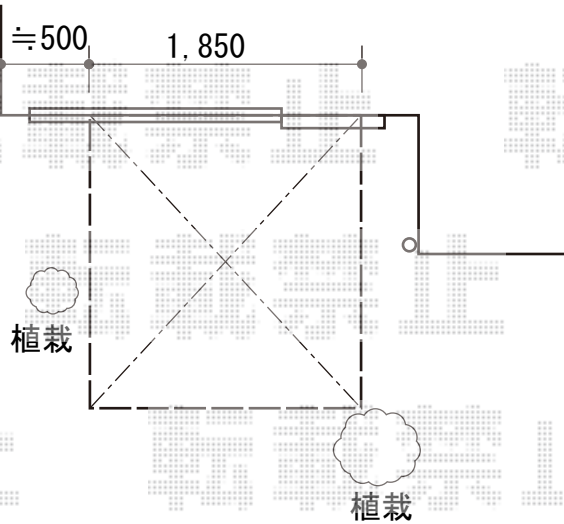


テラス屋根 施工概略図

YKK AP ヴェクターテラス R型 テラスタイプ 単体 積雪～20cm対応  
 間口= 関東間1.0間 (柱芯々1,665mm 屋根幅1,850mm)  
 出幅= 6尺 (1,770mm)  
 色: プラチナステン  
 屋根材: ポリカーボネート (トーマイマット)  
 柱仕様: 柱奥行移動タイプ (柱2本)  
 施工方法: 下止め仕様



2018-6-509336

担当者

関