

エクステリア商品工事 施工概略図

YKK AP リウッドデッキ 200
 間口= 2.5間(4,451mm)
 出幅= 8尺(2,420mm)
 色: レッドブラウン
 床板: 縦貼り
 幕板: 標準幕板
 束柱: Hタイプ(550~700mm) (色: カームブラック)

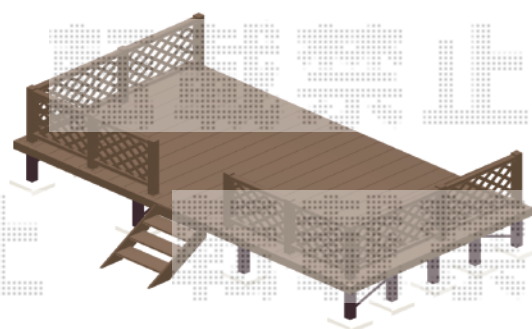
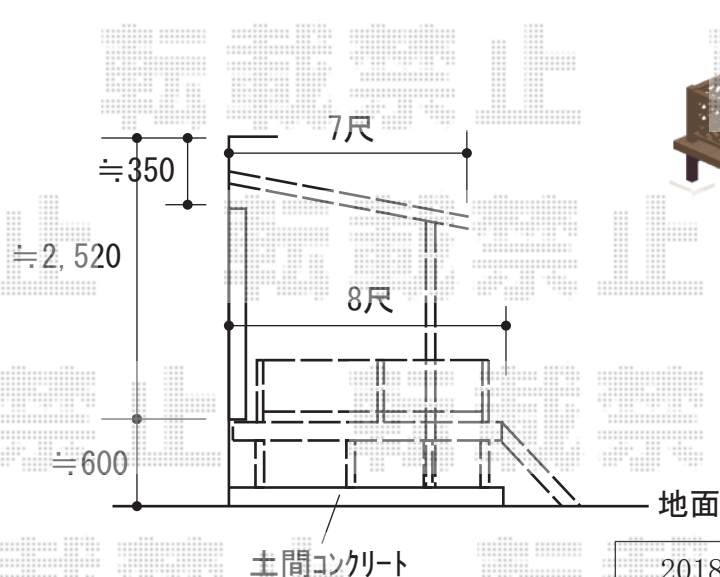
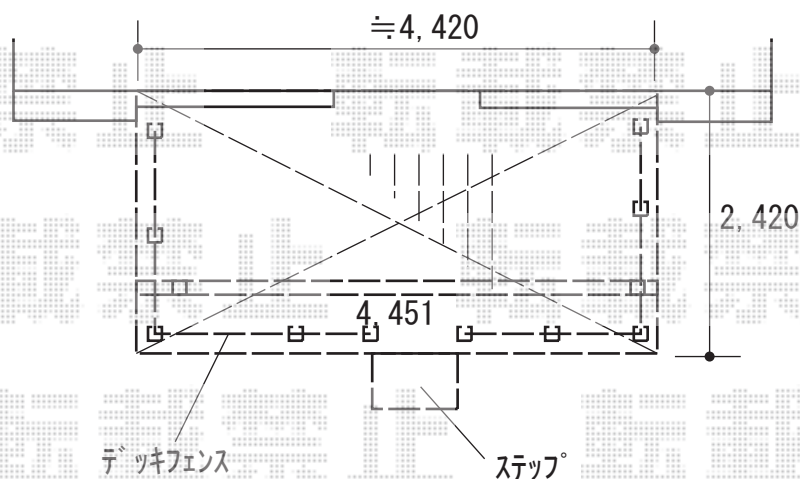
YKK AP リウッド ステップ5型 Hタイプ (3段)
 色: レッドブラウン

YKK AP リウッドデッキフェンス2型<ラチス格子>
 本体1枚 (W×H) = T80/08用 (745×700mm) ×4枚
 10用 (945×700mm) ×2枚
 12用 (1,145×700mm) ×2枚

中柱: T80×4本
 端柱: T80×4本
 90度専用角柱: T80×2本
 デッキ材補強材: 先付用×2セット
 色: レッドブラウン

YKK AP サザンテラス (パーゴラ仕様) 1500 テラスタイプ 単体 積雪~50cm対応
 間口= 関東間2.5間通し (柱芯々4,395mm 屋根幅4,600mm)
 出幅= 7尺 (2,070mm)
 色: ショコラウォールナット
 屋根材: 熱線遮断ポリカーボネート (クリアマット調)
 柱仕様: 柱奥行移動タイプ (柱2本) /ロング柱
 施工方法: 上止め仕様

YKK AP 75角テラス柱用カバー (2本分) ×1セット
 色: レッドブラウン



2018-6-509702

担当者

細川