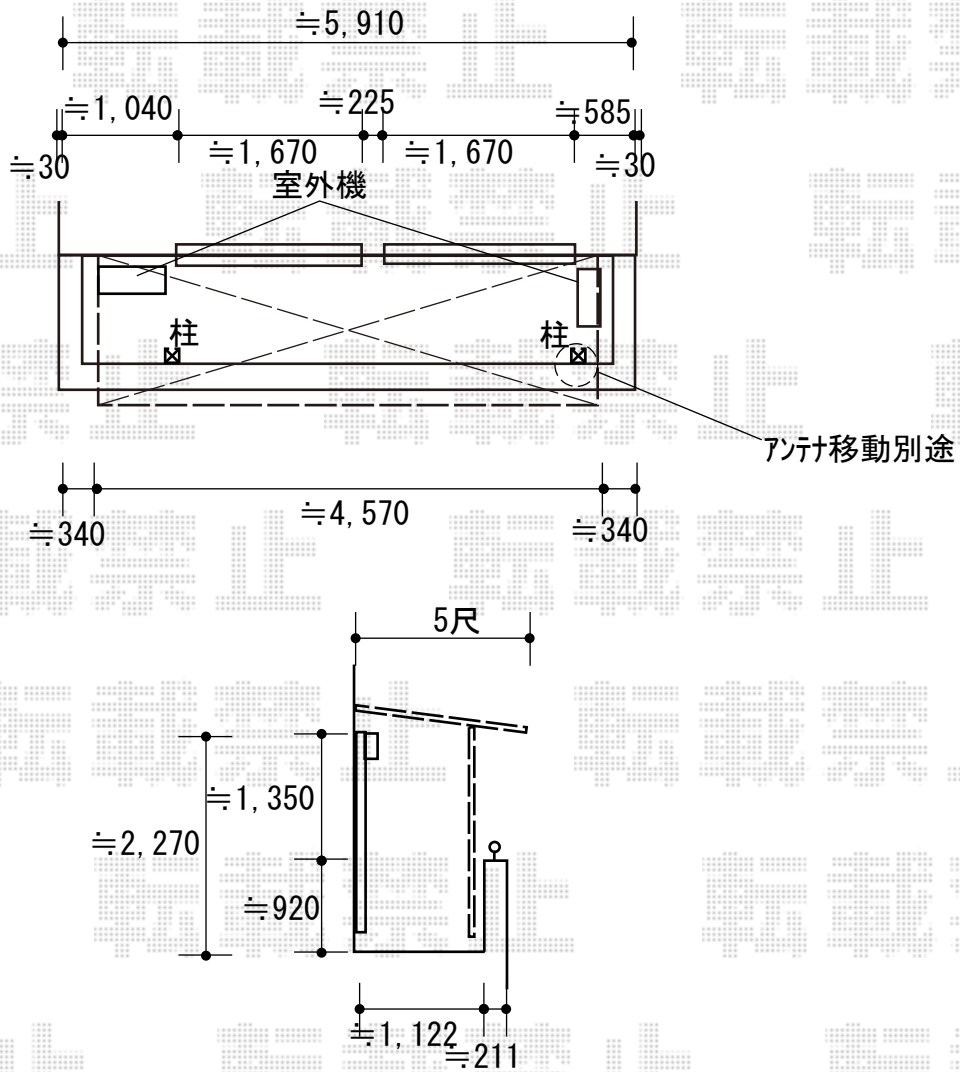


エクステリア工事 施工概略図

LIXIL スピーネ F型 屋根タイプ 単体 積雪~20cm対応
 間口= 関東間2.5間通し (柱芯々4,350mm 屋根幅4,570mm)
 出幅= 5尺 (1,485mm)
 色: シャイングレー
 屋根材: ポリカーボネート (クリアマット・すりガラス調)
 柱仕様: 出幅自在桁タイプ (柱2本)
 施工方法: 1スパン下止め仕様
 柱固定部品仕様: 中間用×2セット



2018-6-509906

担当者

田中 (映)