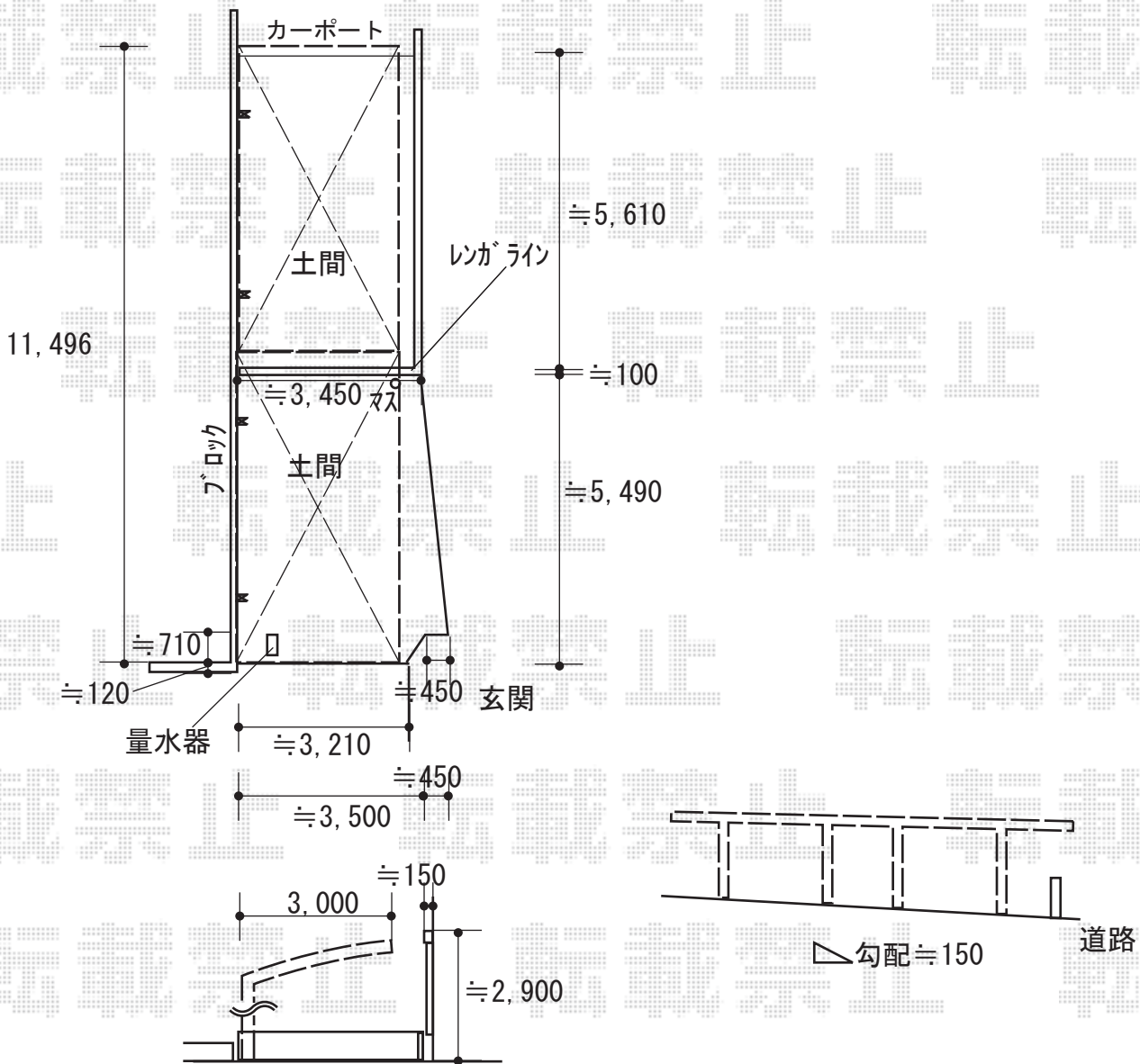


# カーポート 施工概略図

YKK AP レイナポートグラン 縦連棟 積雪～20cm対応  
 幅= 3,000mm  
 奥行= 11,496mm  
 色： プラチナステン  
 屋根材： 熱線遮断ポリカーボネート（アースブルーマット調）  
 柱仕様： ハイルーフ柱仕様（有効高 約2,350mm）



2018-6-509916	担当者	伊野
---------------	-----	----