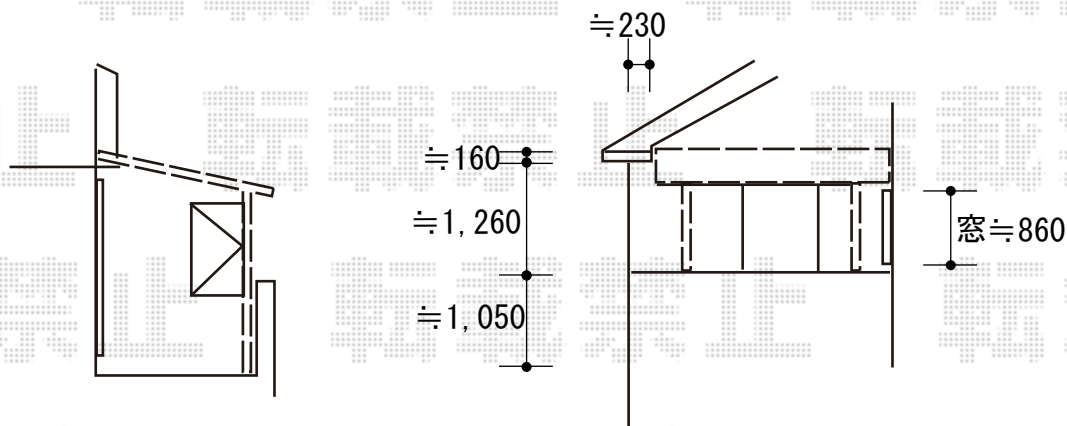
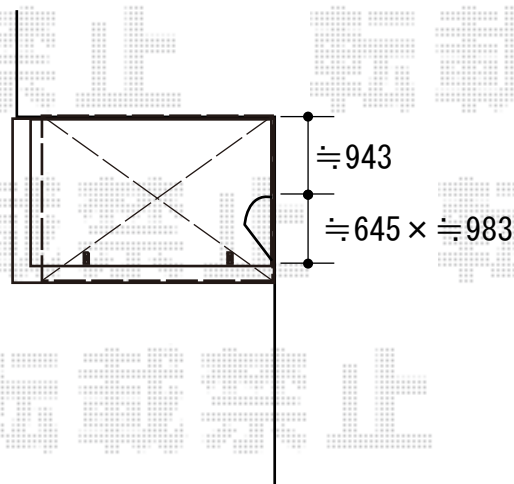


# エクステリア工事 施工概略図

LIXIL スピーネ F型 屋根タイプ 単体 積雪~20cm対応  
間口= 関東間1.5間 (柱芯々2,530mm 屋根幅2,750mm)  
出幅= 6尺 (1,785mm)  
色: シャイングレー  
屋根材: 熱線吸収ポリカーボネート (クリアマットS・すりガラス調)  
柱仕様: 出幅自在桁タイプ (柱2本)  
施工方法: 1スパン下止め仕様  
柱固定部品仕様: 中間用×2セット  
オプション: 吊下げ物干しAセット 標準2本入り・吊下げ物干し取付け桟×2



2018-6-510033

担当者

上谷