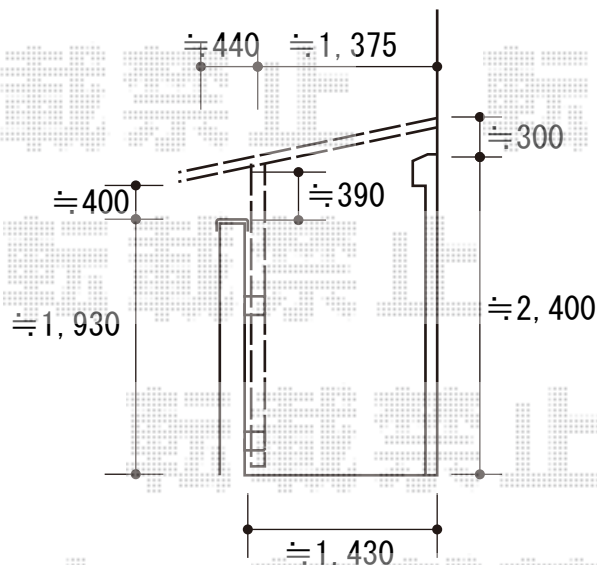
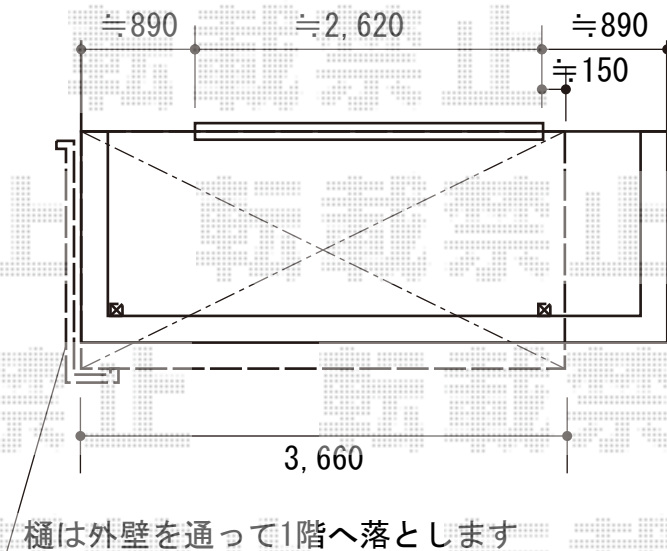


バルコニー屋根 施工概略図

LIXIL スピーネ F型 屋根タイプ 単体 積雪~20cm対応
 間口= 関東間2.0間 (柱芯々3,440mm 屋根幅3,660mm)
 出幅= 6尺 (1,785mm)
 色: ナチュラルシルバー
 屋根材: 熱線吸収アクアポリカーボネート(クリアS)
 柱仕様: 出幅自在桁タイプ (柱2本)
 施工方法: 下止め仕様
 柱固定部品仕様: 中間用×1・コーナー用×1

LIXIL [追加部材]スピーネ 雨樋部材
 縦樋セット 長尺: 1セット
 縦樋セット 連結用: 1セット
 92° エルボ: 7個
 でんでん 3個入: 3セット
 色: ナチュラルシルバー



2018-6-511230	担当者	細川
---------------	-----	----