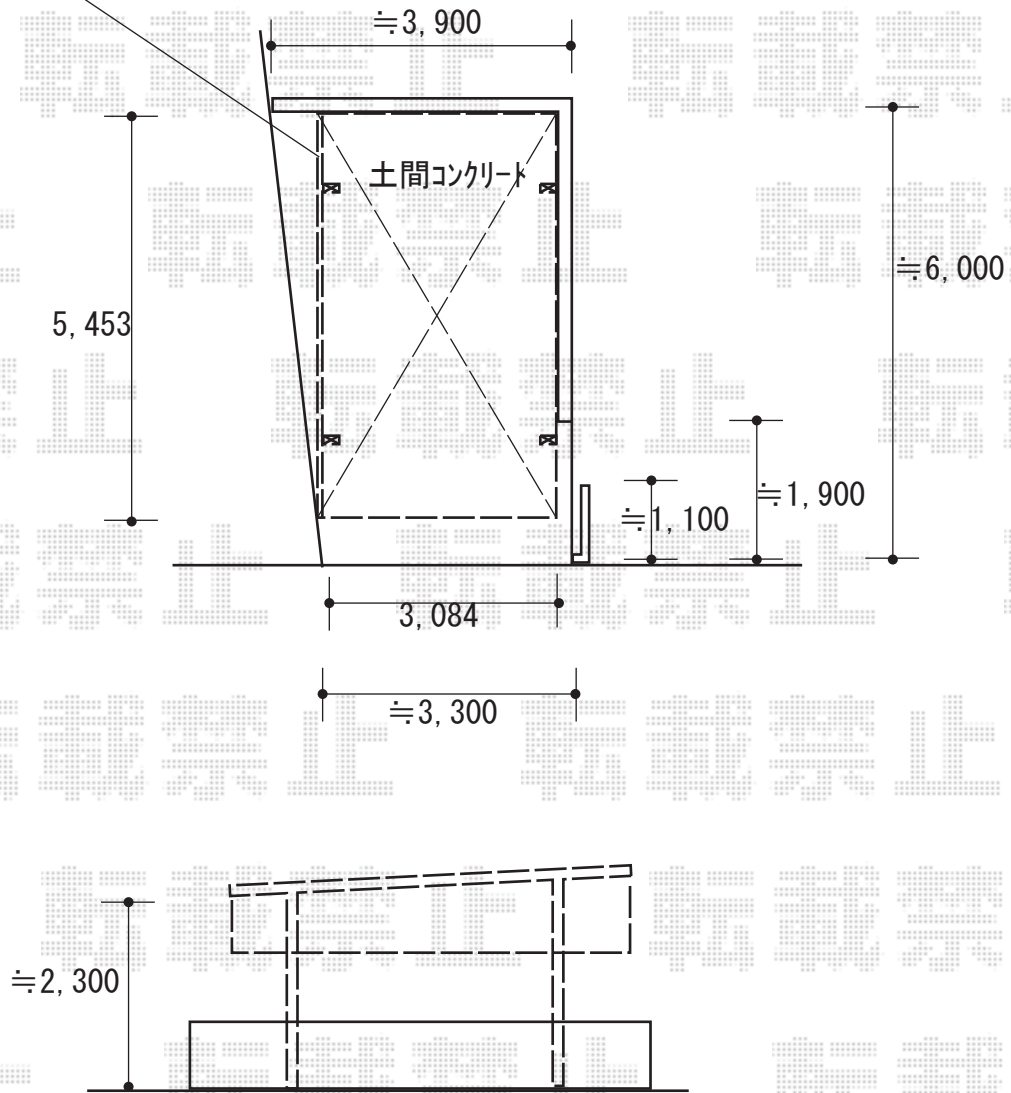


カーポート 施工概略図

LIXIL(トステム) テリオスポートIII 3000 角柱4本柱 積雪~100cm対応  
幅= 3,084mm 奥行= 5,453mm 色: オータムブラウン  
屋根材: スチール折板(シルバー/ペフ無 t0.8) ※価格別途  
柱仕様: 標準柱仕様(有効高 約2,300mm)  
横材: 無

LIXIL(トステム) 【水下側からみて外観左】 テリオスポートIII 3000 サイドパネル  
奥行サイズ: 長さ55用 高さ= 台形タイプ1段 色: オータムブラウン  
パネル材: ポリカーボネート(クリアマット)  
柱仕様: 標準柱仕様/角柱4本柱(間柱 無)

サイドパネル台形1段



2018-6-511517

担当者

小林