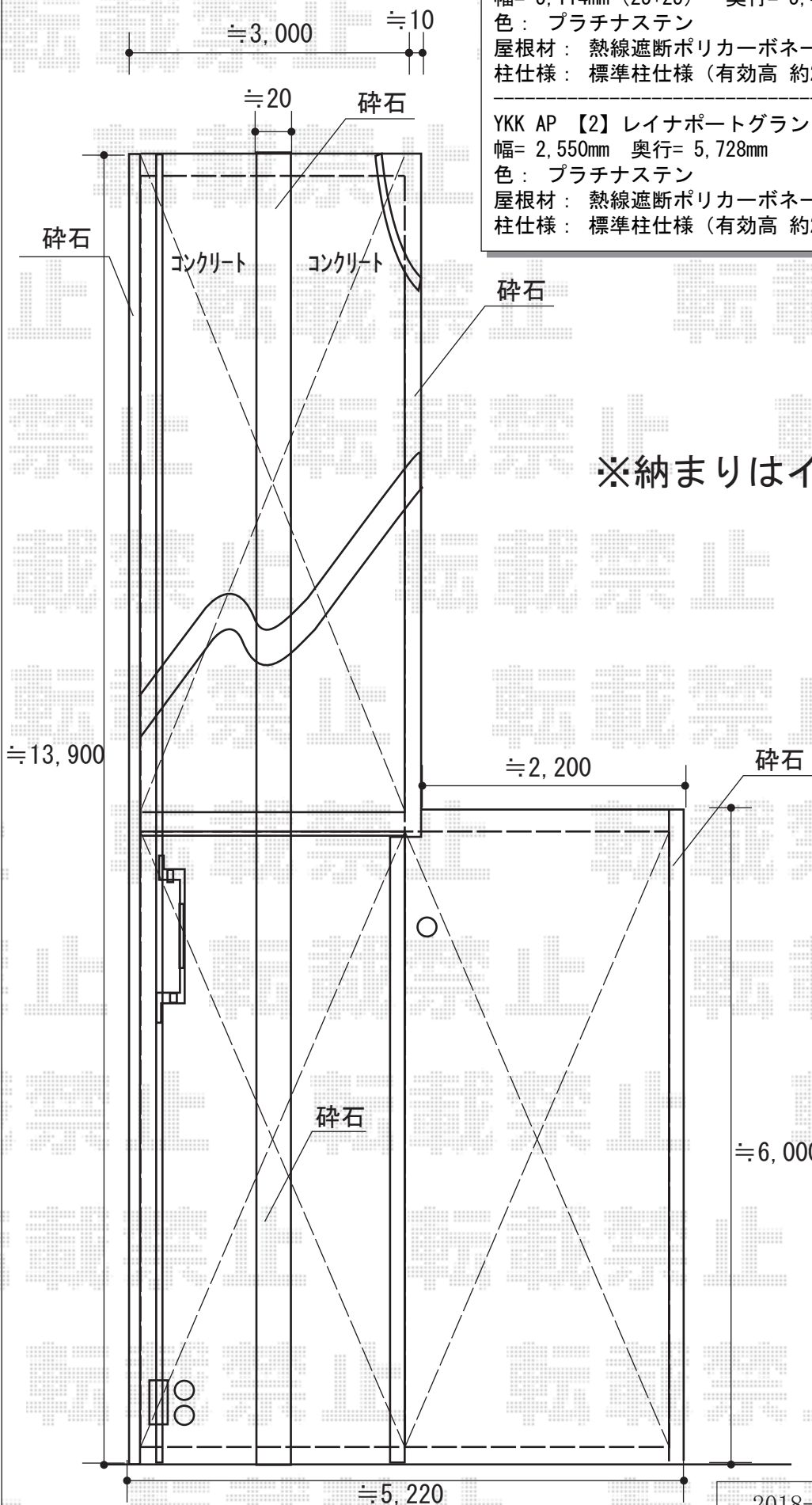


カーポート 施工概略図



YKK AP 【1】 レイナポートグラン M合掌 積雪~20cm対応
 幅= 5,114mm (25+25) 奥行= 5,400mm
 色： プラチナステン
 屋根材： 熱線遮断ポリカーボネート (アースブルーマット調)
 柱仕様： 標準柱仕様 (有効高 約2,000mm)

YKK AP 【2】 レイナポートグラン たて連棟用セット 積雪~20cm対応
 幅= 2,550mm 奥行= 5,728mm
 色： プラチナステン
 屋根材： 熱線遮断ポリカーボネート (アースブルーマット調)
 柱仕様： 標準柱仕様 (有効高 約2,000mm)

※納まりはイメージとなります

2018-6-511587

担当者

小林