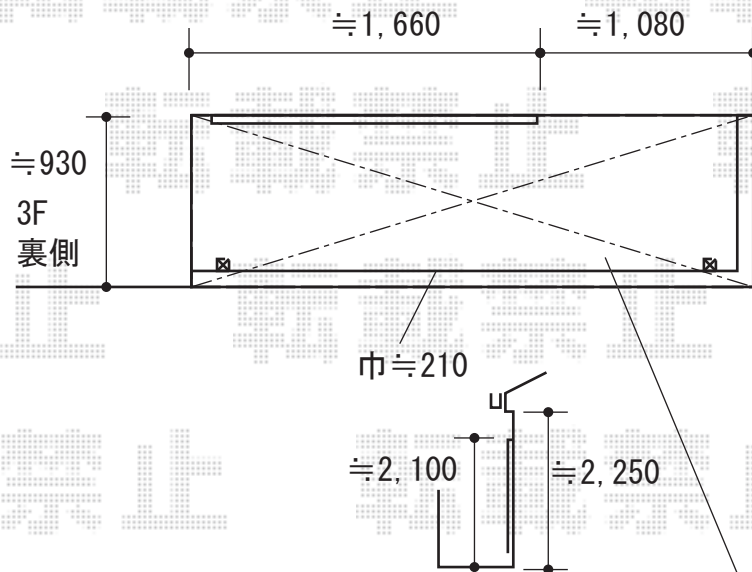


バルコニー屋根 施工概略図



LIXIL 〈3階裏側〉スピーネ R型 屋根タイプ 単体 積雪~20cm対応
 間口= 関東間1.5間 (柱芯々2,530mm 屋根幅2,750mm) 出幅= 3尺 (885mm)
 色: ナチュラルシルバー
 屋根材: ポリカーボネート (クリアマット・すりガラス調)
 柱仕様: 出幅自在桁タイプ (柱2本) 施工方法: 下止め仕様
 柱固定部品仕様: 中間用×2

2018-6-511658

担当者

関