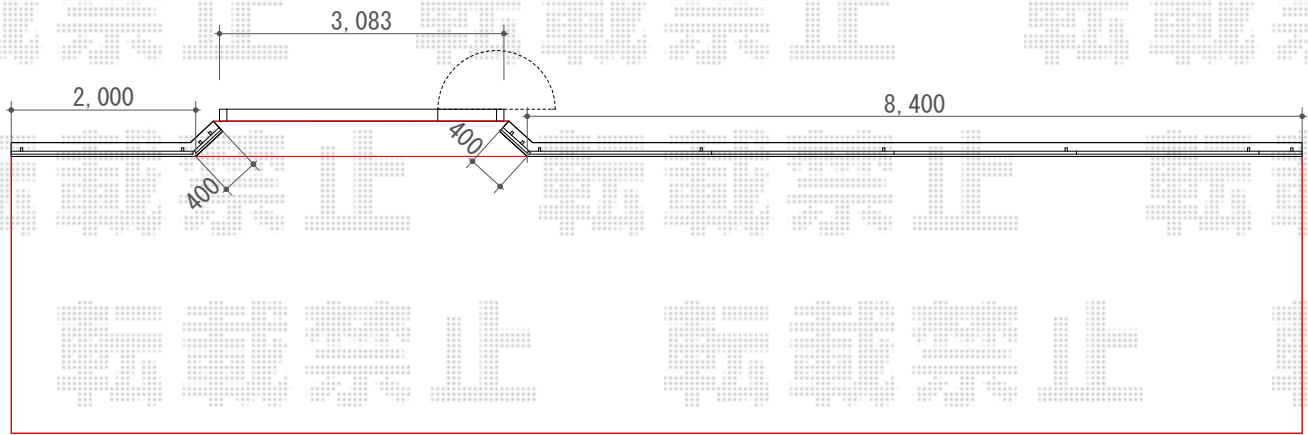


フェンス/カーゲート 施工概略図



2018-7-512559

担当者

田中