

テラス屋根 施工概略図

YKK AP ヴェクターテラス F型 テラスタイプ 単体 積雪~20cm対応
間口= 関東間1.5間 (柱芯々2,575mm 屋根幅2,760mm)

出幅= 8尺 (2,370mm)

色: ホワイト

屋根材: ポリカーボネート (トーマイマット)

柱仕様: 柱奥行移動タイプ (柱2本) / ロング柱

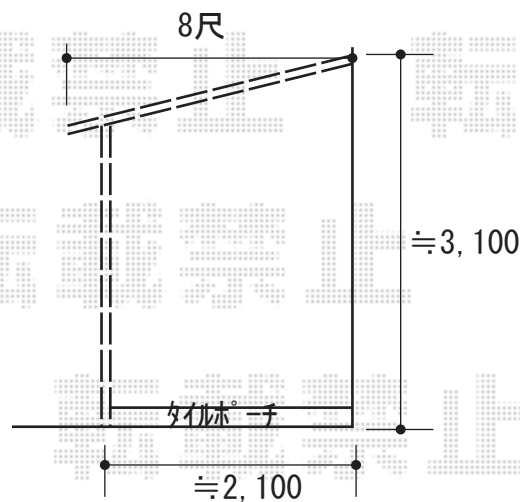
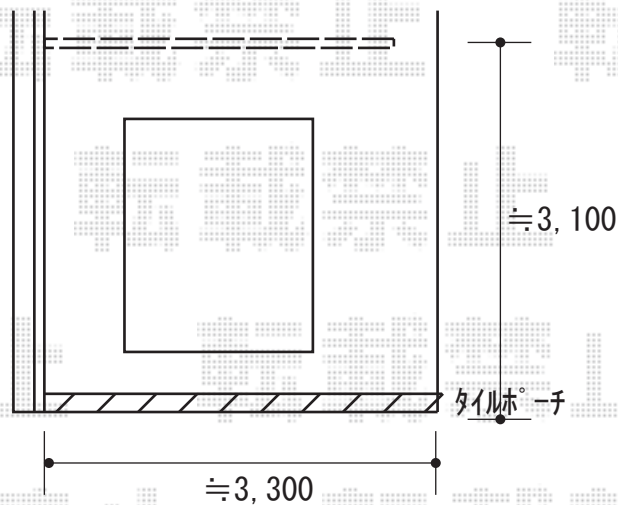
施工方法: 上止め仕様

=====

YKK AP ヴェクターテラス

吊り下げ式固定物干し ロング 2本入り×1セット

色: プラチナステン



2018-7-512746

担当者

細川