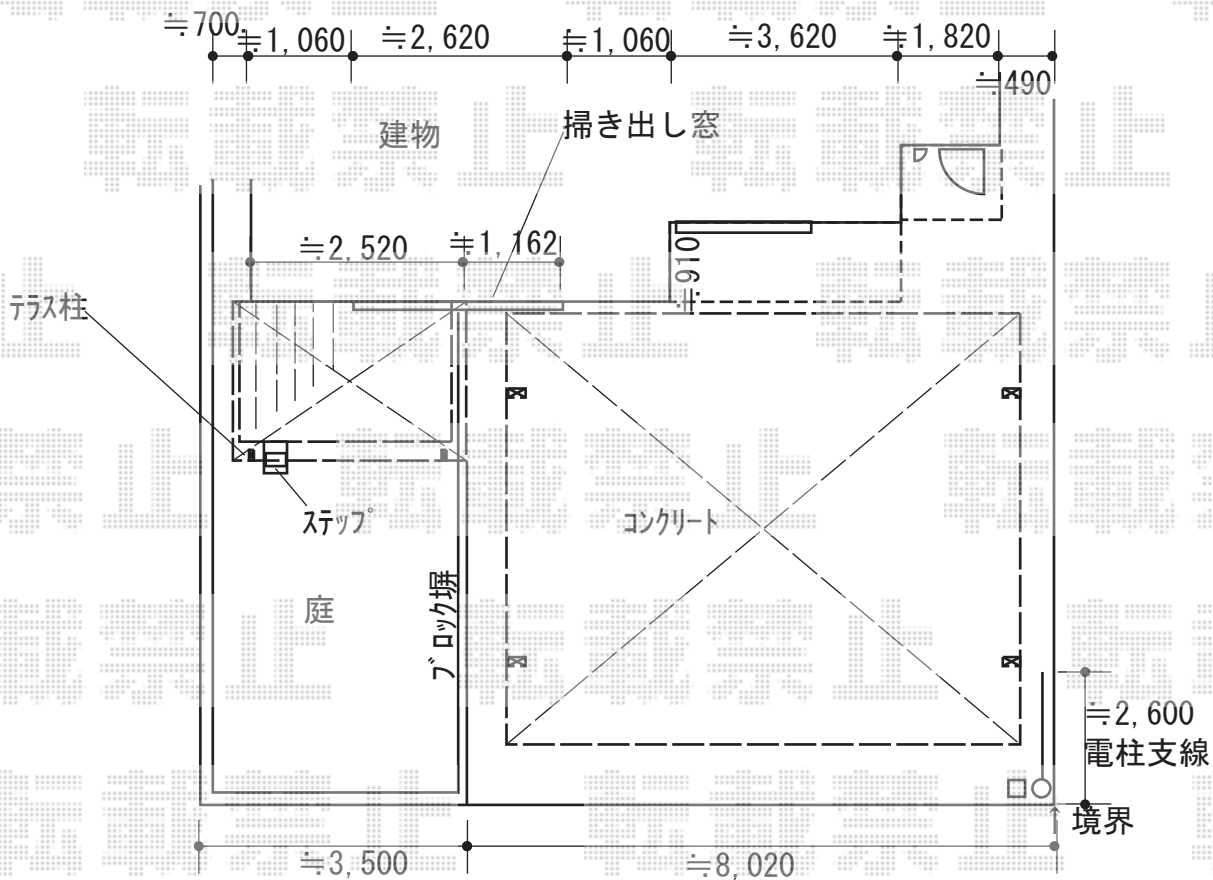


# カーポート+テラス屋根+ウッドデッキ 施工概略図

YKK AP レイナトリプルポートグラン 積雪～20cm対応  
 幅= 7,200mm  
 奥行= 5,768mm  
 色： プラチナステン  
 屋根材： 熱線遮断ポリカーボネート(クリアマット)  
 柱仕様： ハイルフ柱仕様 (有効高 約2,350mm)  
 =====  
 YKK AP ヴェクターテラス R型 テラスタイプ 単体 積雪～20cm対応  
 間口= 関東間1.5間 (柱芯々2,575mm 屋根幅2,760mm)  
 出幅= 8尺 (2,370mm)  
 色： プラチナステン  
 屋根材： 熱線遮断ポリカーボネート (クリアマット調)  
 柱仕様： 柱標準タイプ (柱2本)  
 施工方法： 上止め仕様  
 =====  
 YKK AP リウッドデッキ 200  
 間口= 1.5間 (2,651mm)  
 出幅= 7尺 (2,120mm)  
 色： ナチュラルブラウン  
 床板： 縦貼り  
 幕板： 標準幕板  
 束柱： Tタイプ (400～550mm) (色： プラチナステン)  
 追加部材： はね出し部追加幕板一式  
 =====  
 YKK AP リウッド ステップ5型 Sタイプ (2段)  
 色： ナチュラルブラウン



2018-7-512837

担当者

伊野