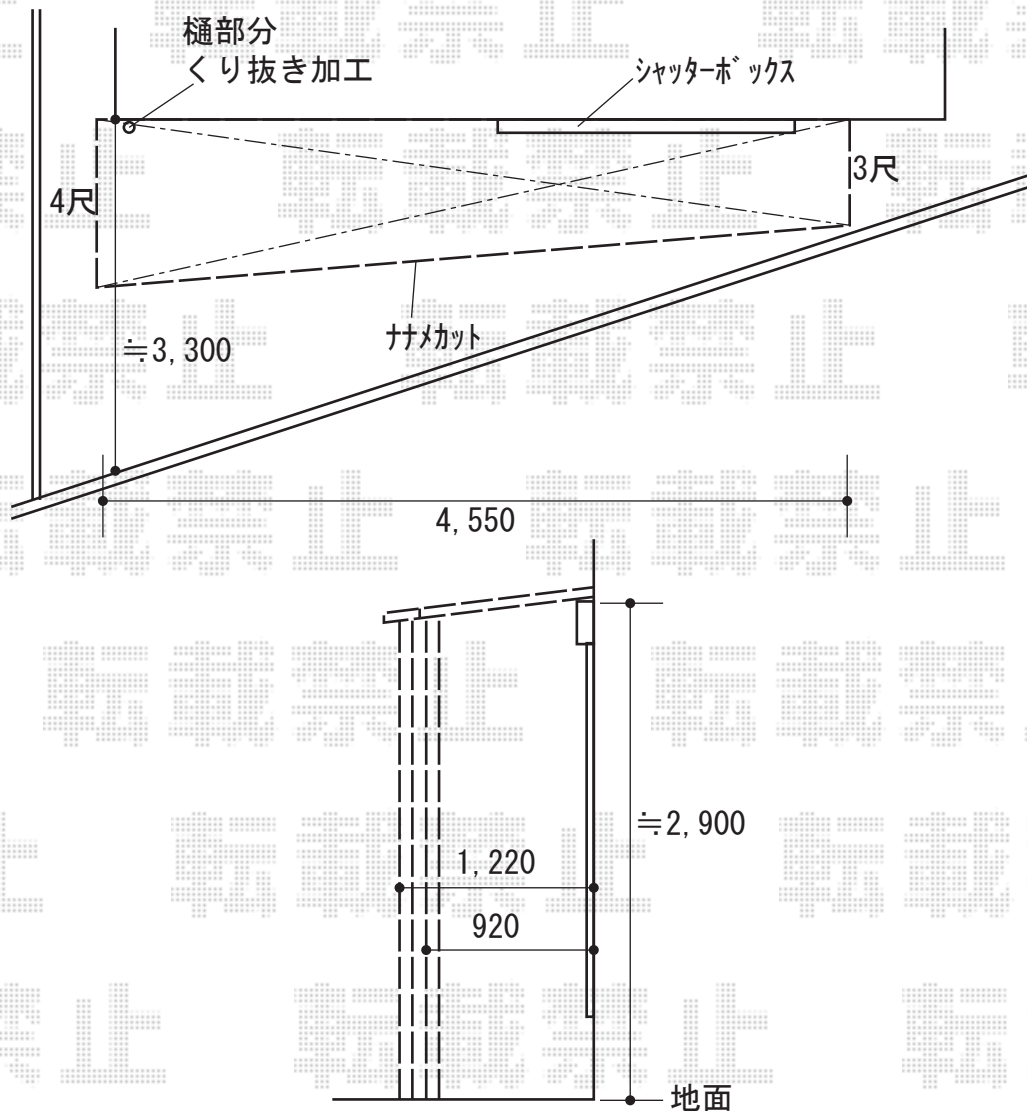


テラス屋根 施工概略図

LIXIL スピーネ F型 テラスタイプ 単体 積雪~20cm対応  
 間口= 関東間2.5間通し (柱芯々4,350mm 屋根幅4,570mm)  
 出幅= 4尺 (1,185mm)  
 色: シャイングレー  
 屋根材: ポリカーボネート (クリアマット・すりガラス調)  
 柱仕様: ロング柱・柱位置固定タイプ (柱2本)  
 施工方法: 上止め



2018-7-513283

担当者

細川