

カーポート 施工概略図

Value Select プレシオスポート 積雪～20cm対応

幅= 2,700mm

奥行= 5,052mm

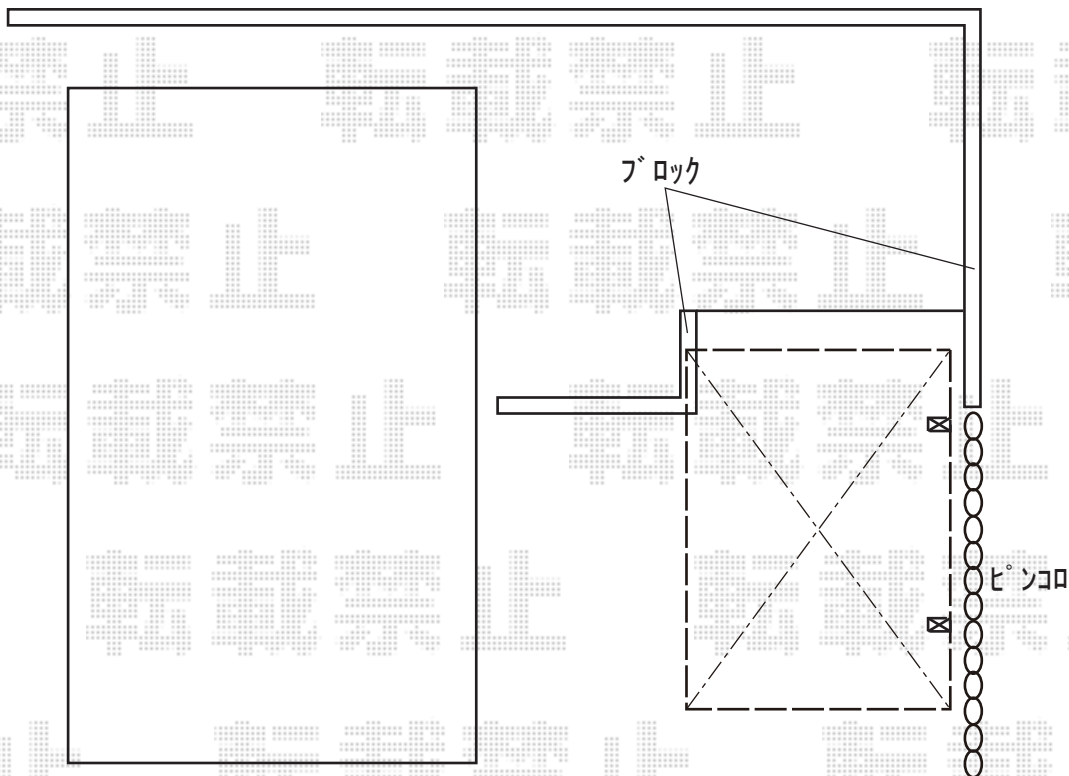
色： ノーブルステン

屋根材： ポリカーボネート（ガラスマット）

柱仕様： ハイルフ柱仕様（有効高 約2,250mm）

YKK AP プレシオスポート 着脱式補助柱 2本入り×1セット

色： ノーブルステン



2018-7-513413

担当者

小林