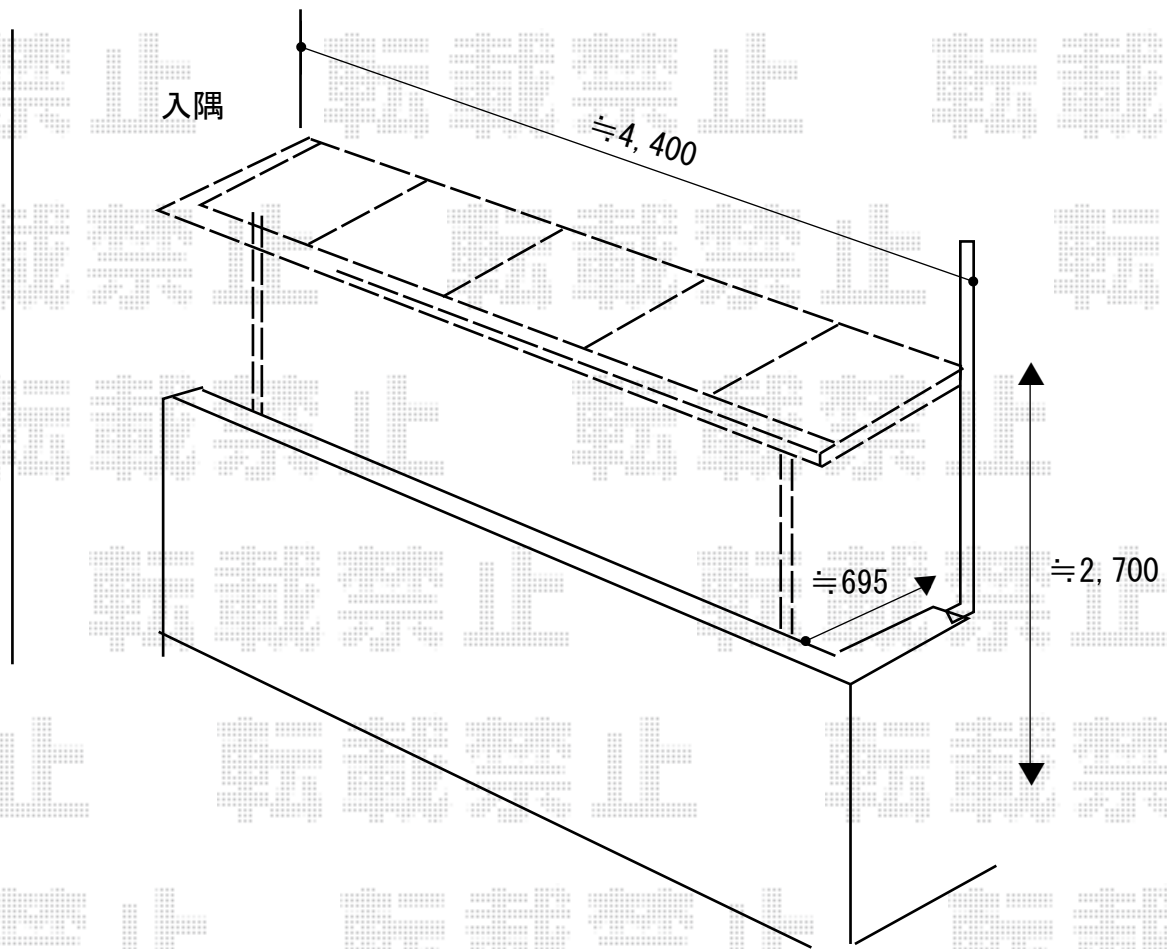


エクステリア工事 施工概略図

LIXIL スピーネ F型 屋根タイプ 単体 積雪~20cm対応
間口= 関東間2.5間通し (柱芯々4,350mm 屋根幅4,570mm)
出幅= 3尺 (885mm)
色: シャイングレー
屋根材: ポリカーボネート (クリアブラウン)
柱仕様: 出幅自在桁タイプ (柱2本)
施工方法: 1スパン下止め仕様
柱固定部品仕様: 中間用×2セット
追加部材: 袖部品セット



2018-7-513749

担当者

田中(映)