

カーポート+バルコニー屋根 施工概略図

YKK AP レイナポートグラン 積雪~20cm対応

幅= 3,000mm

奥行= 5,768mm

色： プラチナステン

屋根材： 熱線遮断ポリカーボネート(クリアマット)

柱仕様： ハイルフ柱仕様 (有効高 約2,350mm)

YKK AP 水平敷物干し(カーポート柱用) 標準 2本入り×1セット

色： プラチナステン

YKK AP ヴェクターテラス R型 屋根タイプ 単体 積雪~20cm対応

間口= 関東間2.5間 (柱芯々4,268mm 屋根幅4,580mm)

出幅= 4尺 (1,170mm)

色： プラチナステン

屋根材： ポリカーボネート (トーマイマット)

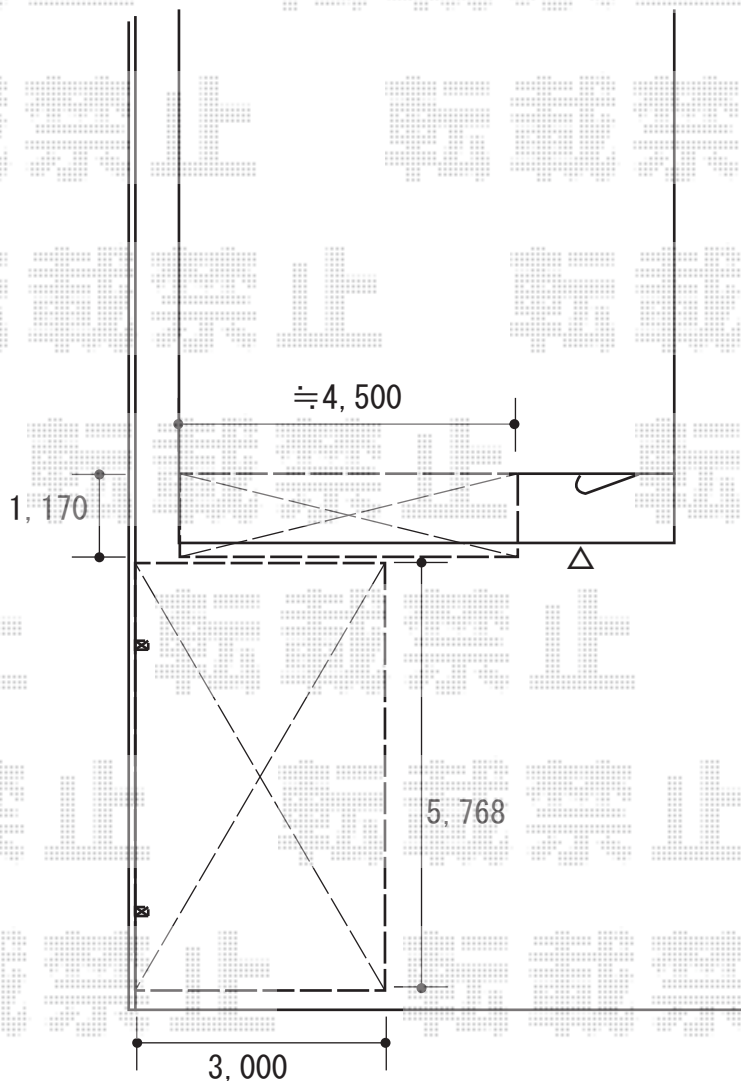
柱仕様： 柱奥行移動タイプ (柱2本)

施工方法： 下止め仕様

躯体式バルコニー取付部品： 中間用×2

YKK AP ヴェクターテラス 吊り下げ式物干し 標準 2本入り×1セット

色： プラチナステン



2018-7-514106

担当者

伊野