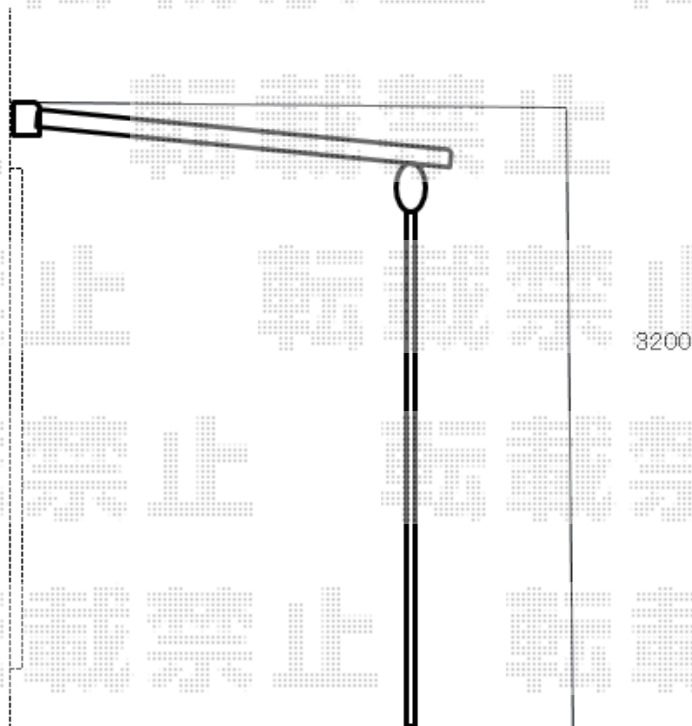
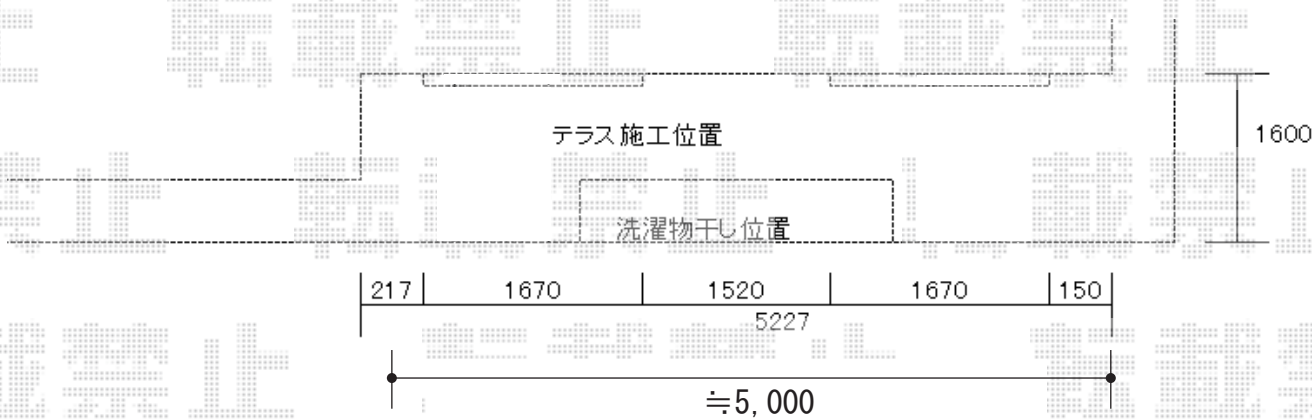


# テラス屋根工事 施工概略図

YKK AP ヴェクターテラス F型 テラスタイプ 単体 積雪～20cm対応  
間口= 関東間3.0間通し(柱芯々5,305mm 屋根幅5,490mm)  
出幅= 6尺(1,770mm)  
色: プラチナステン  
屋根材: ポリカーボネート(トーマイマット)  
柱仕様: 柱奥行移動タイプ(柱2本)/ロング柱  
施工方法: 上止め仕様



2018-7-514223

担当者

安田