

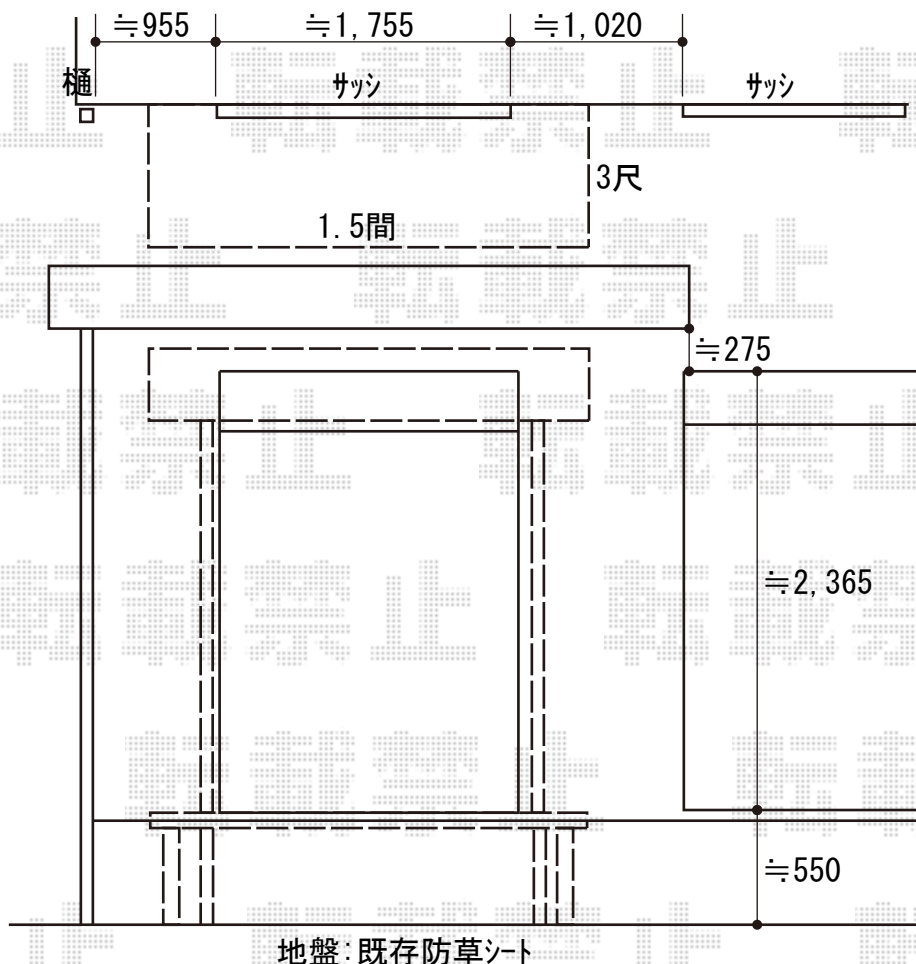
ウッドデッキ テラス屋根 施工概略図

YKK AP リウッドデッキ 200
 間口= 1.5間(2,651mm)
 出幅= 3尺(920mm)
 色： ナチュラルブラウン
 床板： 縦貼り
 幕板： 標準幕板
 束柱： Tタイプ(400~550mm) (色：プラチナステン)

YKK AP リウッドデッキ200 テラス柱カバー
 色： ナチュラルブラウン

YKK AP 吊り下げ式固定物干し ロング 2本入
 色： プラチナステン*ホワイト適応色

YKK AP ヴェクターテラス R型 テラスタイプ 単体 積雪~20cm対応
 間口= 閑東間1.5間 (柱芯々2,575mm 屋根幅2,760mm)
 出幅= 3尺 (870mm)
 色： ホワイト
 屋根材： ポリカーボネート (色：スモークブラウン)
 柱仕様： 柱奥行移動タイプ (柱2本)*ロング柱
 施工方法： 下止め仕様



2018-7-514382

担当者

木附