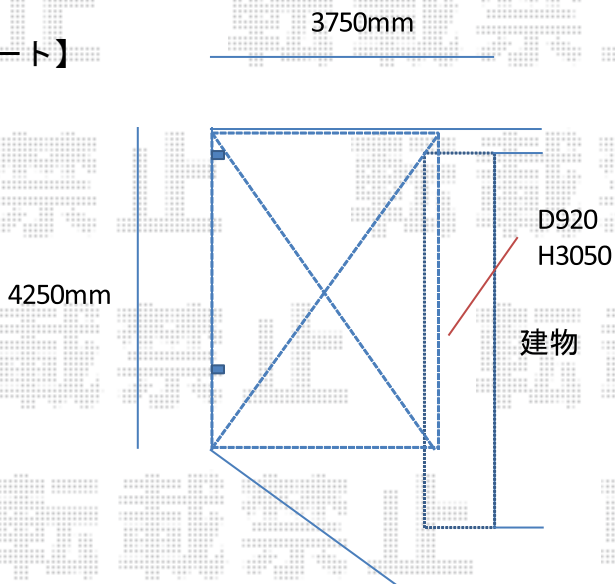


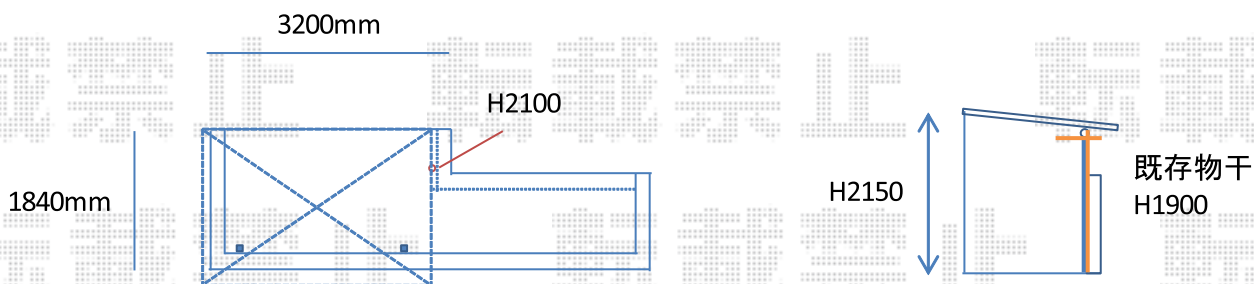
# カーポート+バルコニー屋根 施工概略図

YKK AP レイナポートグラン 積雪～20cm対応  
 幅= 3,000mm  
 奥行= 5,052mm  
 色： ホワイト  
 屋根材： 熱線遮断ポリカーボネート(クリアマット)  
 柱仕様： ハイルフ柱仕様 (有効高 約2,350mm)  
 =====  
 YKK AP ヴェクターテラス F型 屋根タイプ 単体 積雪～20cm対応  
 間口= メーター1.5間 (柱芯々2,718mm 屋根幅3,030mm)  
 出幅= 7尺 (2,070mm)  
 色： ホワイト  
 屋根材： 熱線遮断ポリカーボネート (クリアマット調)  
 柱仕様： 柱奥行移動タイプ (柱2本)  
 施工方法： 下止め仕様  
 躯体式バルコニー取付部品： 中間用×2  
 =====  
 YKK AP ヴェクターテラス 自在垂木掛け<張り出しなし>用  
 間口= メーターモジュール1.5間用  
 色： ホワイト

## 【カーポート】



## 【バルコニー屋根】



2018-7-514467

担当者

木挽