

バルコニー屋根 施工概略図

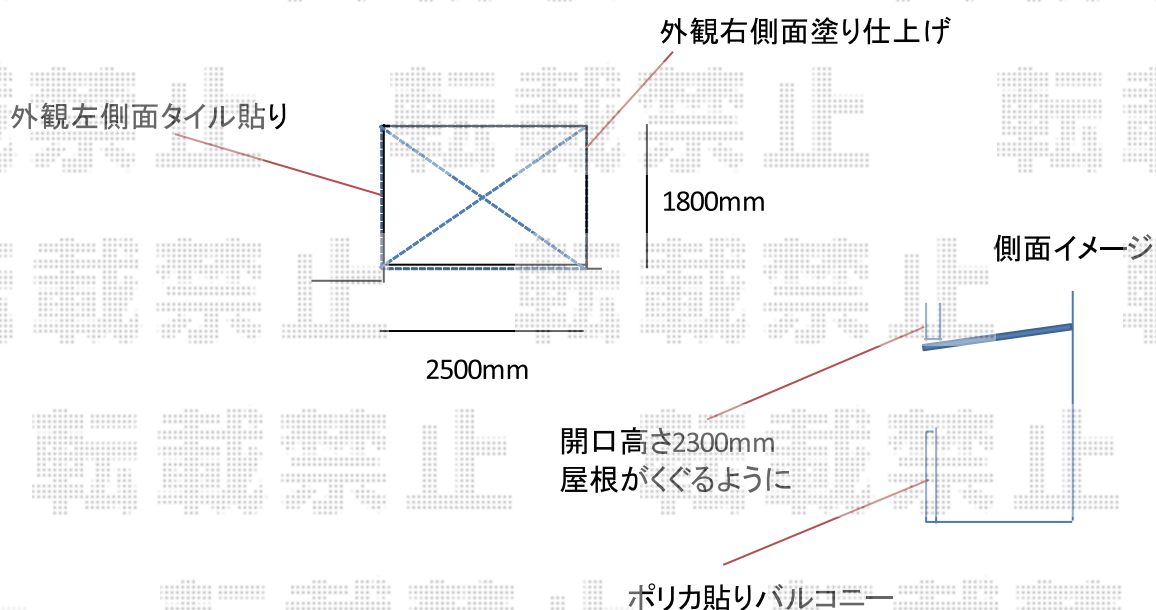
LIXIL 〈2階〉スピーネ F型 屋根タイプ 単体 積雪～20cm対応 ※両袖納まり
間口= 関東間1.5間 (柱芯々2,530mm 屋根幅2,750mm)
出幅= 6尺 (1,785mm) 色: ナチュラルシルバー
屋根材: 熱線吸収アクアポリカーボネート(クリアS)
柱仕様: 出幅自在桁タイプ (柱無し)
施工方法: 上止め仕様 躯体式バルコニー用部品箱: 無し
追加部材: 両袖納まり用部材一式

LIXIL スピーネ 吊り下げ物干しAセット 標準 2本入×1セット
色: ナチュラルシルバー

※間口関東間 1.5 間より切詰致します。

2F

柱無し、両袖納まり



2018-7-514943

担当者

関