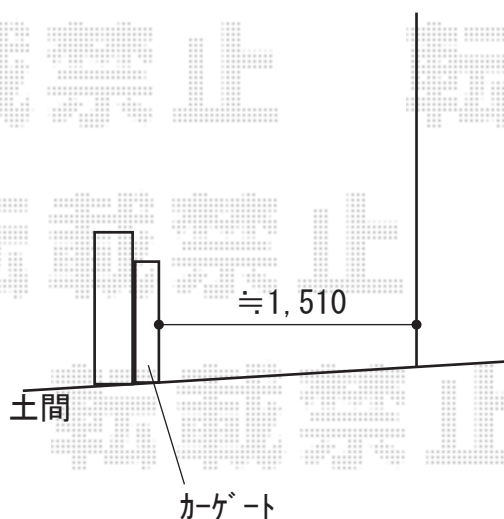
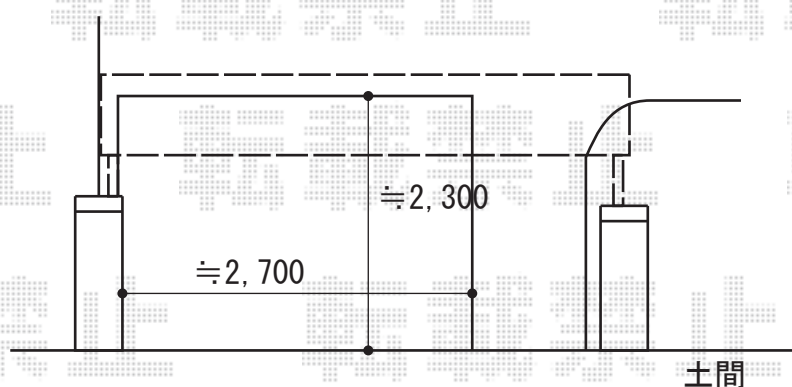


## テラス屋根 施工概略図

YKK AP ヴェクターテラス R型 テラスタイプ 単体 積雪~20cm対応  
間口= メーター2.0間 (柱芯々3,845mm 屋根幅4,030mm)  
出幅= 5尺 (1,470mm)  
色 : プラチナステン  
屋根材 : 熱線遮断ポリカーボネート (アースブルーマット調)  
柱仕様 : 柱標準タイプ (柱2本)  
施工方法 : 上止め仕様

※出幅5尺より出幅切り詰め致します。(当日判断)



2018-7-515969

担当者

細川