

カーポート+バルコニー屋根 施工概略図

Value Select プレシオサポート 縦連棟 積雪～20cm対応

幅= 2,700mm
奥行= 10,064mm

色： ノーブルステン

屋根材： ポリカーボネート（ガラスマット）

柱仕様： ハイルフ柱仕様（有効高 約2,250mm）

Value Select プレシオステラス F型 屋根タイプ 単体 積雪～20cm対応

間口= 関東間1.5間（柱芯々2,575mm 屋根幅2,760mm）

出幅= 6尺（1,770mm）

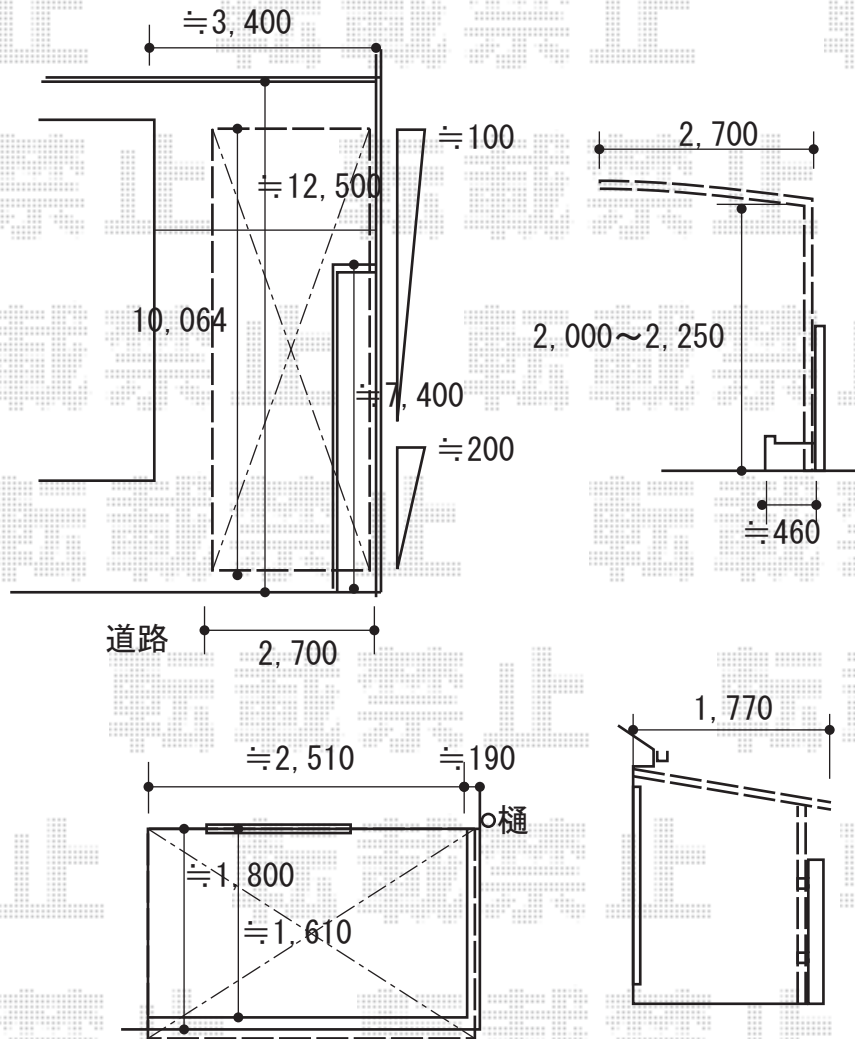
色： ノーブルステン

屋根材： ポリカーボネート（ガラスマット）

柱仕様： 柱奥行移動タイプ（柱2本）

施工方法： 下止め仕様

躯体式バルコニー取付部品： 中間用×2



2018-7-516407

担当者

木挽