

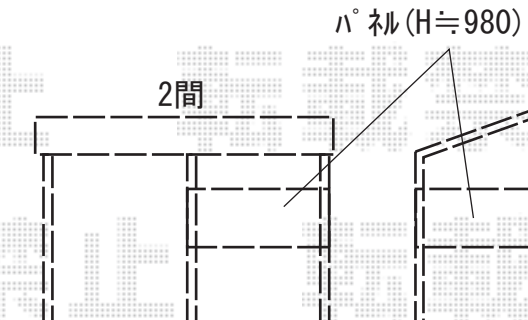
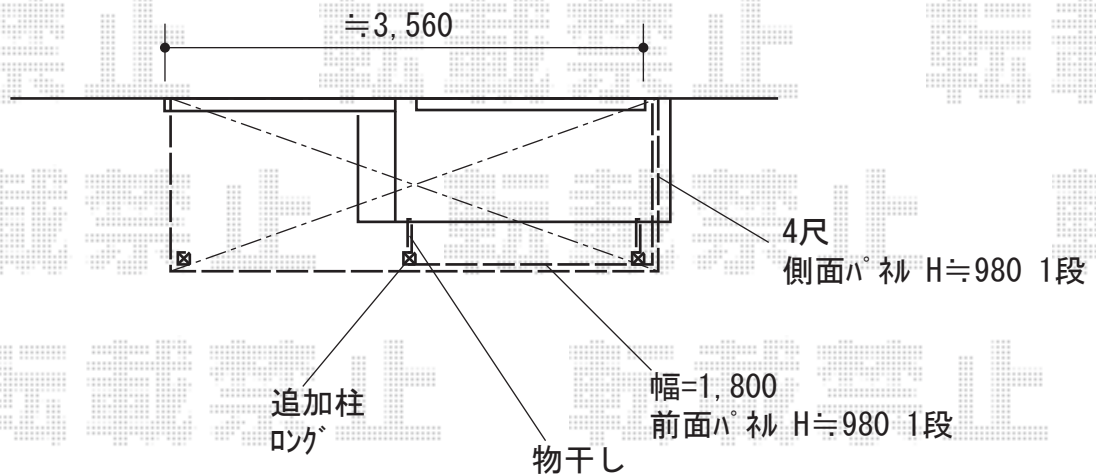
テラス屋根 施工概略図

LIXIL スピーネ F型 テラスタイプ 単体 積雪~20cm対応  
 間口= 関東間2.0間 (柱芯々3,440mm 屋根幅3,660mm)  
 出幅= 4尺 (1,185mm) 色: オータムブラウン  
 屋根材: 熱線遮断FRP板 (DRタイプ) (ミストグレーS)  
 柱仕様: 柱位置固定タイプ (柱2本) /ロング柱仕様 施工方法: 上止め仕様

LIXIL スピーネ 壁付け物干し 標準 2本入×1セット  
 色: ブラウン  
 70角柱柱取付部品: 2個入り (¥7,900) ×1セット

LIXIL スピーネ 前面スクリーン 1段仕様  
 間口= 関東間1.0間用 高さ= 1段 980.5mm 色: オータムブラウン  
 パネル材: ポリカーボネート (クリアマット・すりガラス調)  
 柱仕様: 柱位置固定タイプ/ロング柱仕様 /間柱無し  
 追加部材: 長尺柱セット【G-A022-PTJB】 ×1セット

LIXIL スピーネ 側面スクリーン 1段仕様 ※外観右側  
 出幅= 4尺用 高さ= 1段 980.5mm 色: オータムブラウン  
 パネル材: ポリカーボネート (クリアマット・すりガラス調)



2018-7-516664

担当者

細川