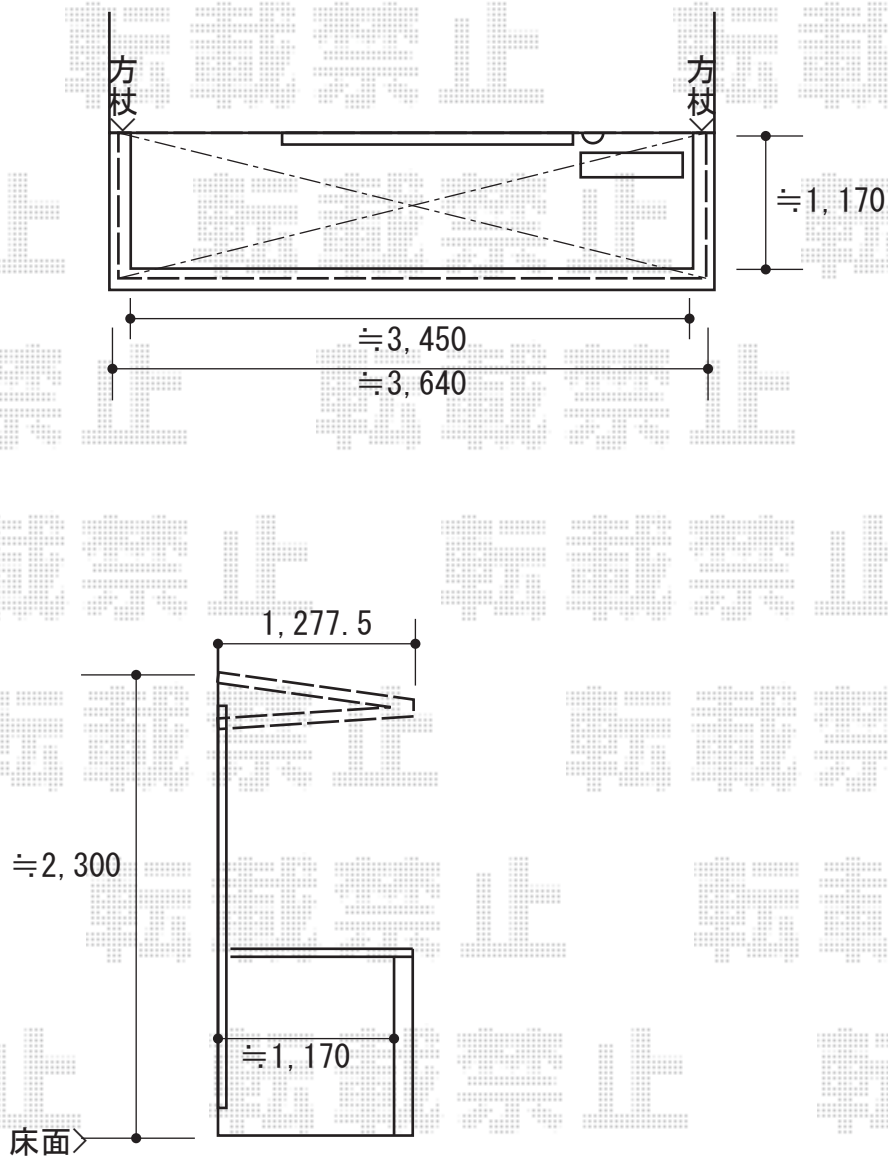


バルコニー屋根 施工概略図

LIXIL スピーネ F型 ルーフタイプ 単体 積雪~20cm対応
間口= 関東間2.0間 (柱芯々3,440mm 屋根幅3,640mm)
出幅= 4尺 (1,185mm)
色: シャイングレー
屋根材: ポリカーボネート (クリアマット・すりガラス調)
柱仕様: 柱無しタイプ
施工方法: 下止め仕様



2018-7-516843

担当者

細川