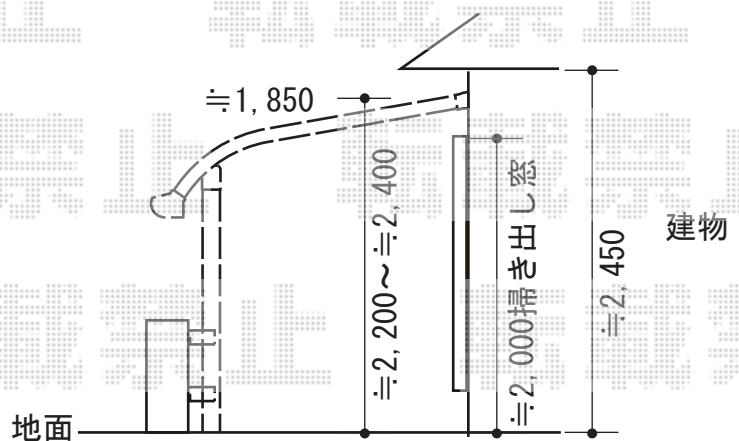
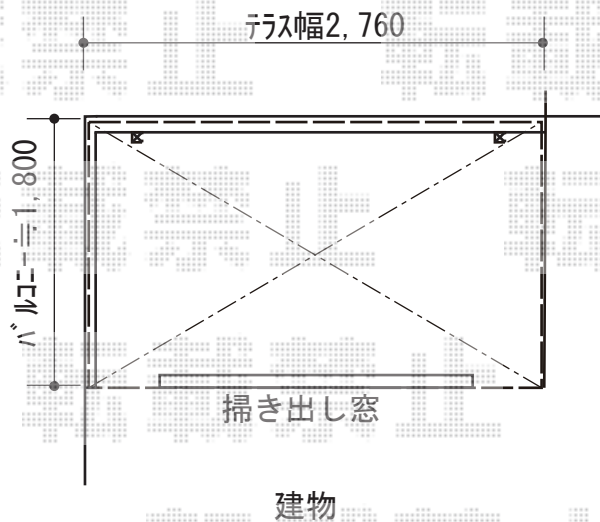


バルコニー屋根 施工概略図

YKK AP ヴェクターテラス R型 屋根タイプ 単体 積雪~20cm対応
間口= 関東間1.5間 (柱芯々2,448mm 屋根幅2,760mm)
出幅= 6尺 (1,770mm)
色: ピュアシルバー
屋根材: 熱線遮断ポリカーボネート (クリアマット調)
柱仕様: 柱奥行移動タイプ (柱2本)
施工方法: 上止め仕様
躯体式バルコニー取付部品: 中間用×2

YKK AP ヴェクターテラス 吊り下げ式固定物干し 標準 2本入り×1セット
色: プラチナステン*メーカー適用色

※納まりはイメージです



2018-7-516956	担当者	木挽
---------------	-----	----